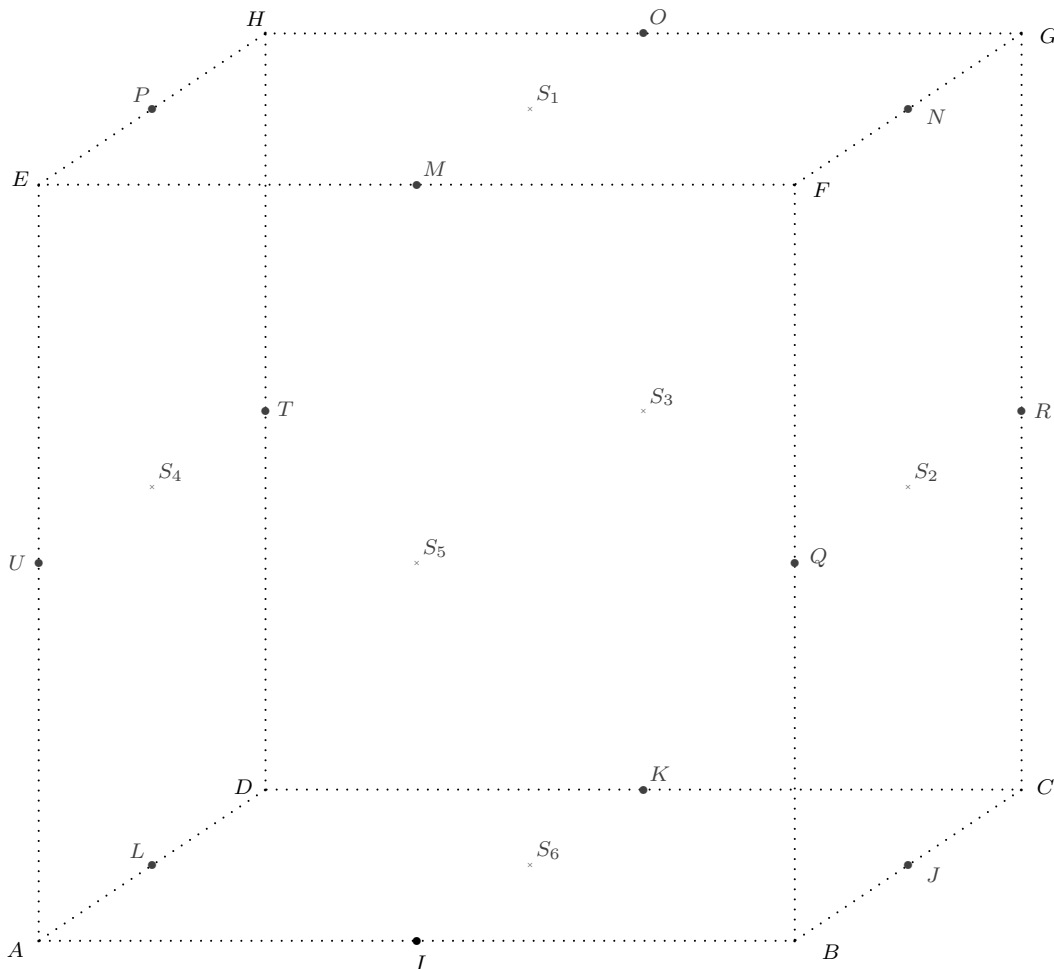


Intersections dans le cube

Dans le cube $ABCDEFGH$, on note :

- | | |
|---|---|
| <ul style="list-style-type: none"> — I le milieu de AB — J le milieu de BC — K le milieu de CD — L le milieu de AD — M le milieu de EF — N le milieu de FG — O le milieu de GH — P le milieu de EH — R le milieu de CG | <ul style="list-style-type: none"> — T le milieu de DH — U le milieu de AE — Q le milieu de BF — S_1 le milieu de la face $EFGH$ — S_2 le milieu de la face $BCGF$ — S_3 le milieu de la face $CGHD$ — S_4 le milieu de la face $ADHE$ — S_5 le milieu de la face $ABFE$ — S_6 le milieu de la face $ABCD$ |
|---|---|



Les constructions se font sur les pages suivantes en tenant compte de la visibilité.

Exercice 1

Dans le cube $ABCDEFGH$ représenter les plans $PNJL$ et $HGBA$.

Exercice 2

Représenter les plans $PNCD$ et $UQRT$.

Exercice 3

Notons par exemple X_{MF} le milieu de MF .

Représenter les plans $EHCB$ et $X_{MF}X_{OG}X_{KC}X_{IB}$.

Exercice 4

Représenter les plans $EHCB$ et $HGBA$.

Exercice 5

Représenter le triangle EHJ et le quadrilatère $S_1S_4S_6S_2$.

Exercice 6

Représenter le triangle S_1BC et le plan $EHRQ$.

Exercice 7

Représenter les triangles PNS_6 et AOC .

Exercice 8

Représenter les triangles PNS_6 et EOC .

Exercice 9

Dans le cube $ABCDEFGH$ représenter la pyramide $ABCDS_1$ et le plan $UQRT$.

Exercice 10

Représenter la pyramide $ABCDS_1$ et le plan $IJNM$.

Exercice 11

Représenter la pyramide $ABCDS_1$ et le plan $UQGH$.

Exercice 12

Représenter la pyramide $IJKLS_1$ et le plan $BCHE$.

Exercice 13

Représenter la pyramide $IJKLS_1$ et le plan $ABRT$.

Exercice 14

Représenter l'octaèdre $S_1S_2S_3S_4S_5S_6$ et le plan $BDHF$.

Exercice 15

Représenter l'octaèdre $S_1S_2S_3S_4S_5S_6$ et le plan $UQGH$.

Exercice 16

Représenter l'octaèdre $S_1S_2S_3S_4S_5S_6$ et le plan $ABGH$.

Exercice 17

Représenter l'octaèdre $S_1S_2S_3S_4S_5S_6$ et le plan UPO .

Exercice 18

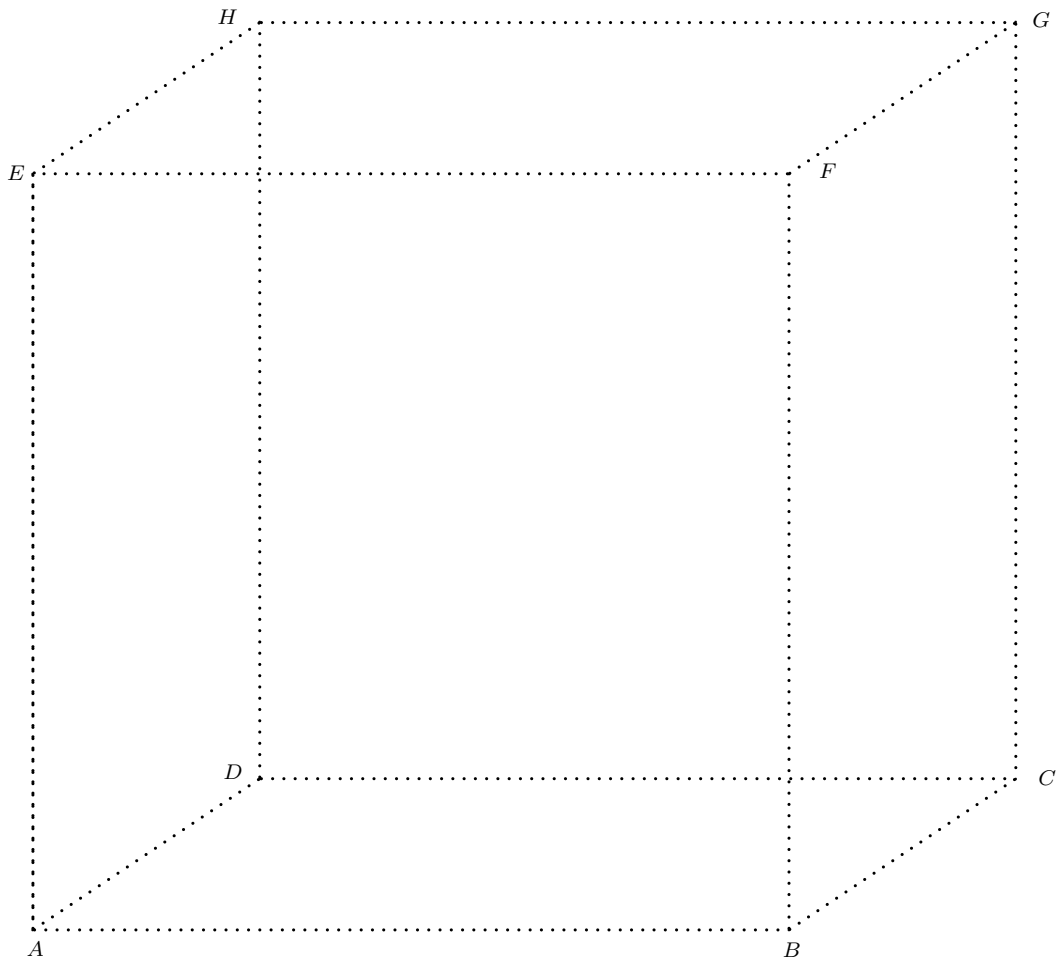
Soit Y sur AB tel que $YB = 2.5$ cm. Soit X sur DC tel que $XC = 2.5$ cm. Soit Z sur HG tel que $HZ = 1.0$ cm.

Représenter l'octaèdre $S_1S_2S_3S_4S_5S_6$ et le plan XYZ .

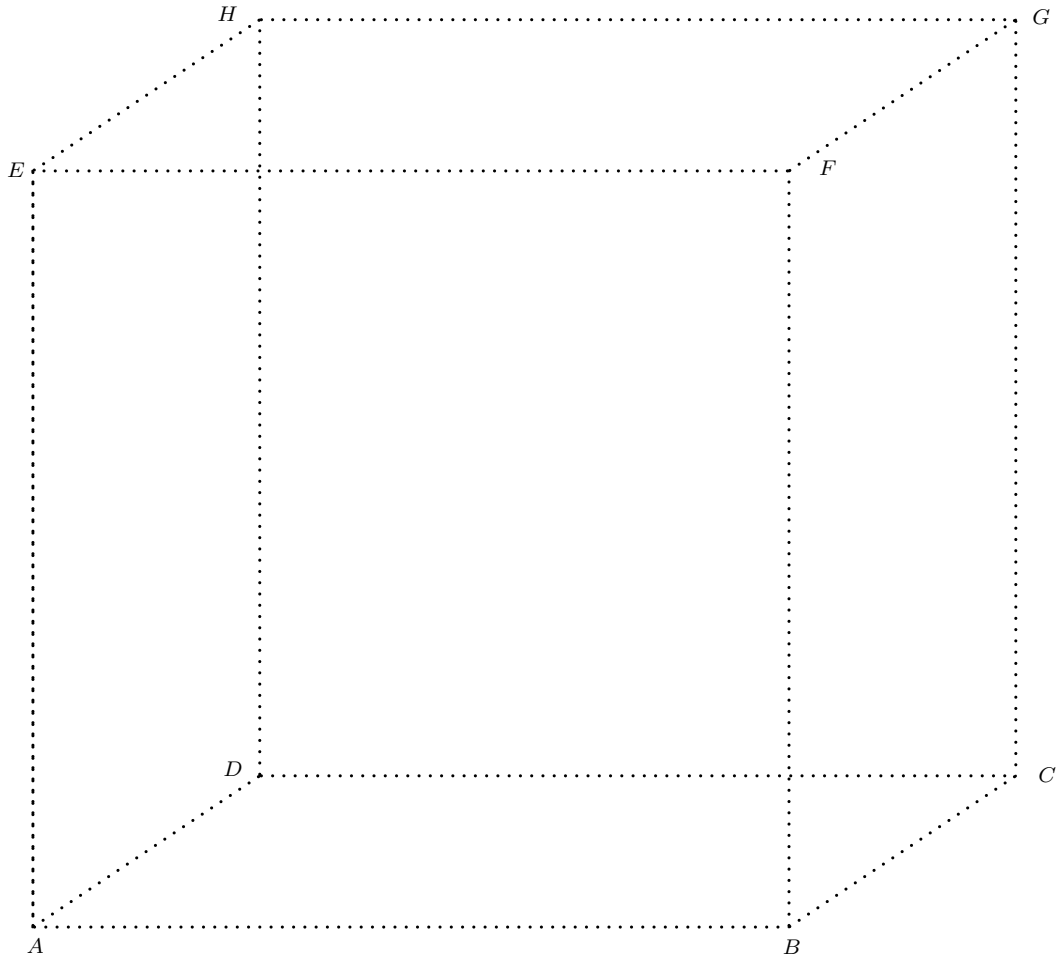
Exercice 19

Représenter l'intersection des pyramides $ABCDH$ et $IJKLM$.

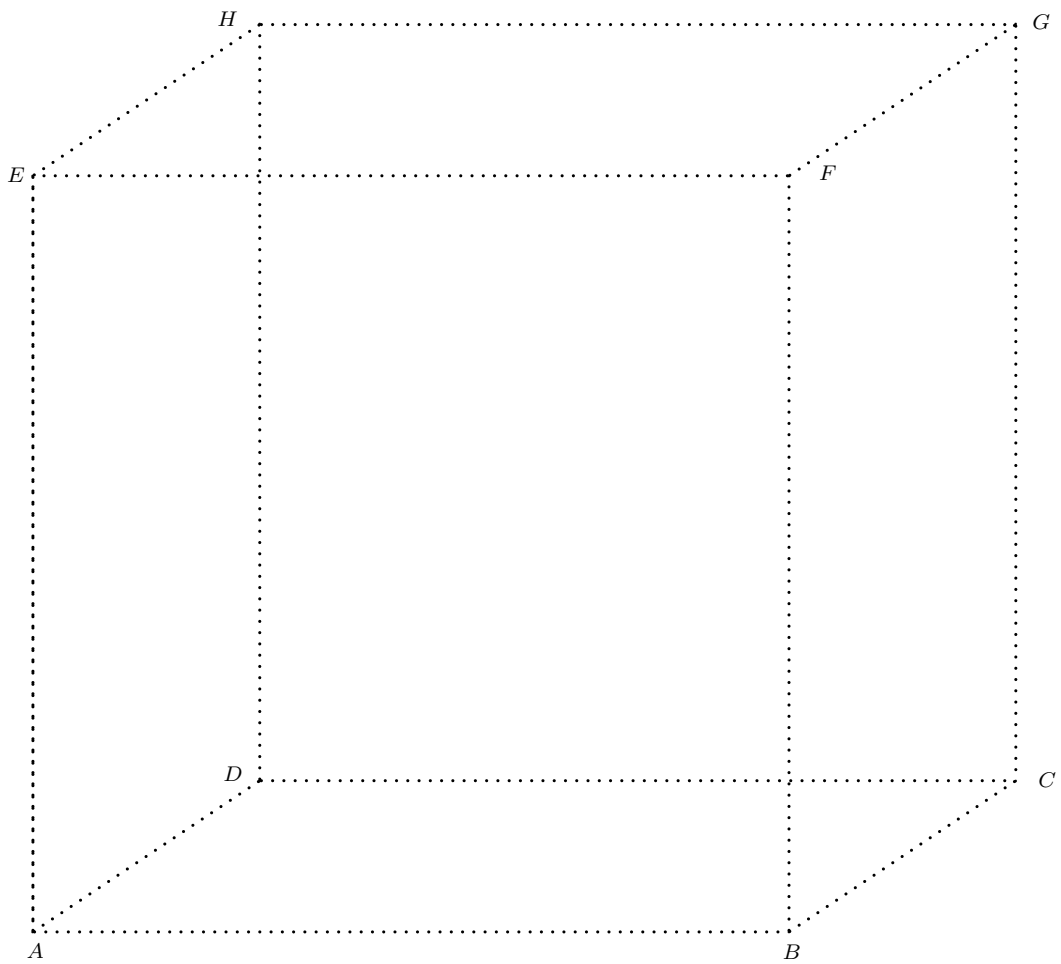
Exercice 1



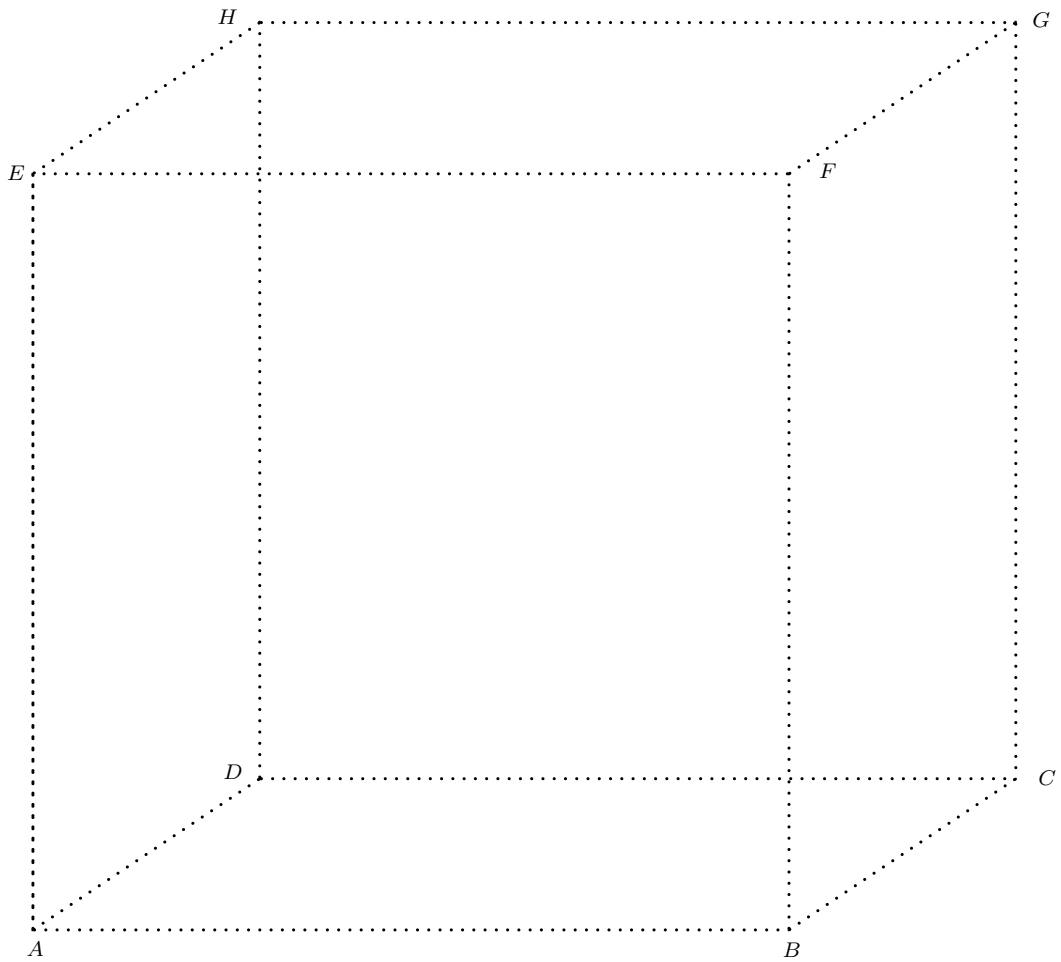
Exercice 2



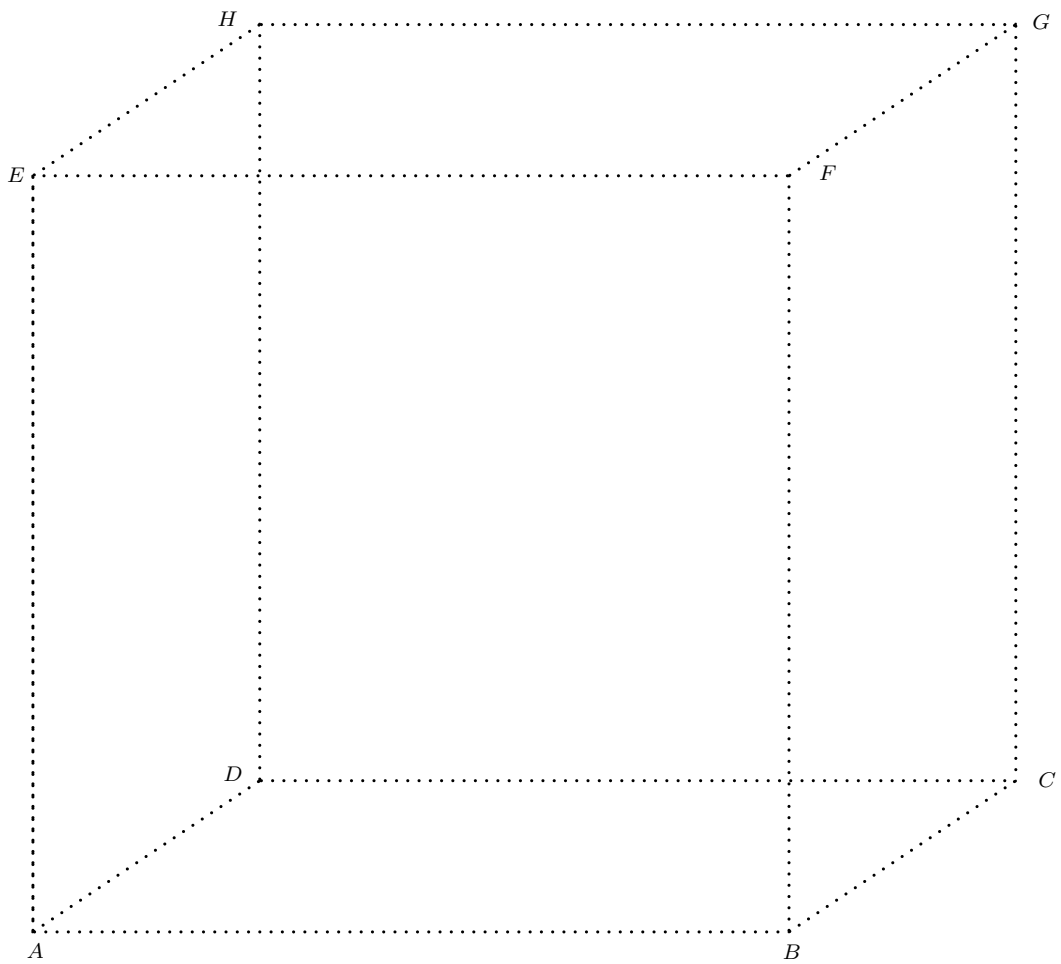
Exercice 3



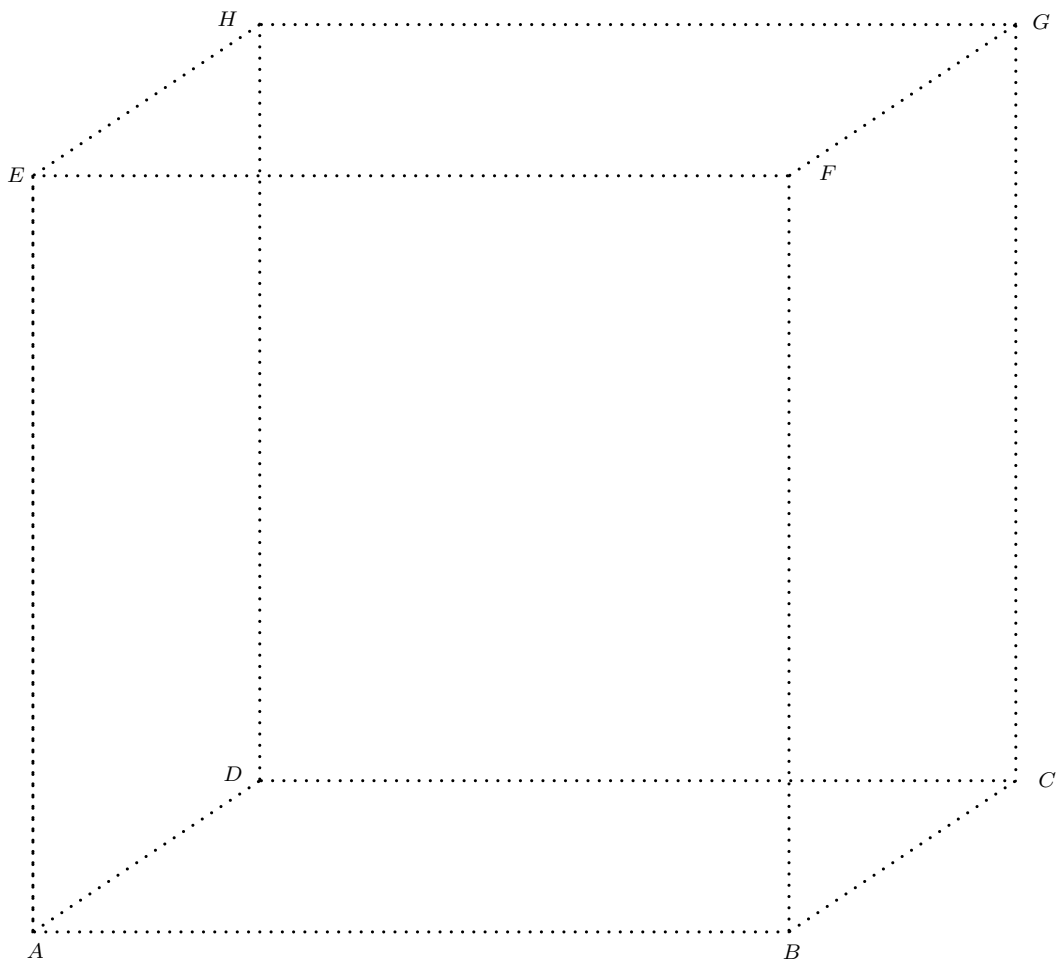
Exercice 4



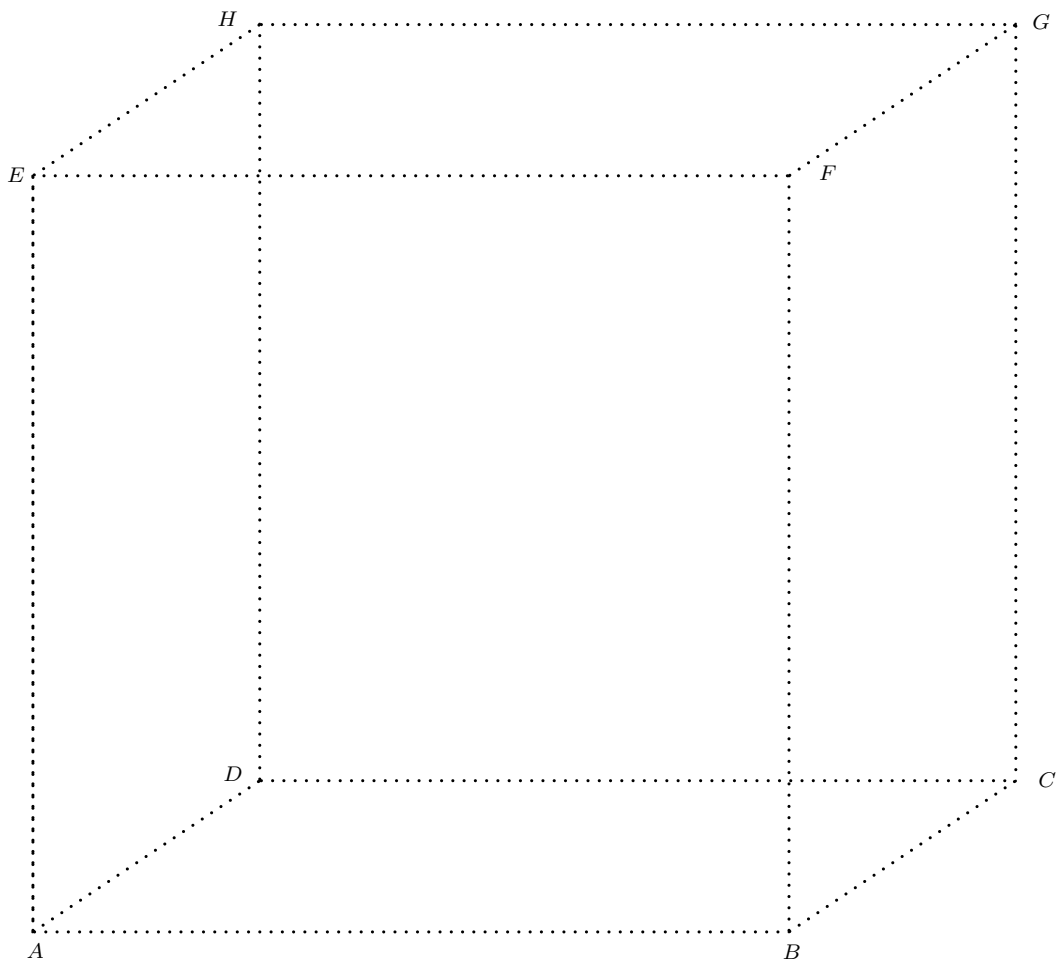
Exercice 5



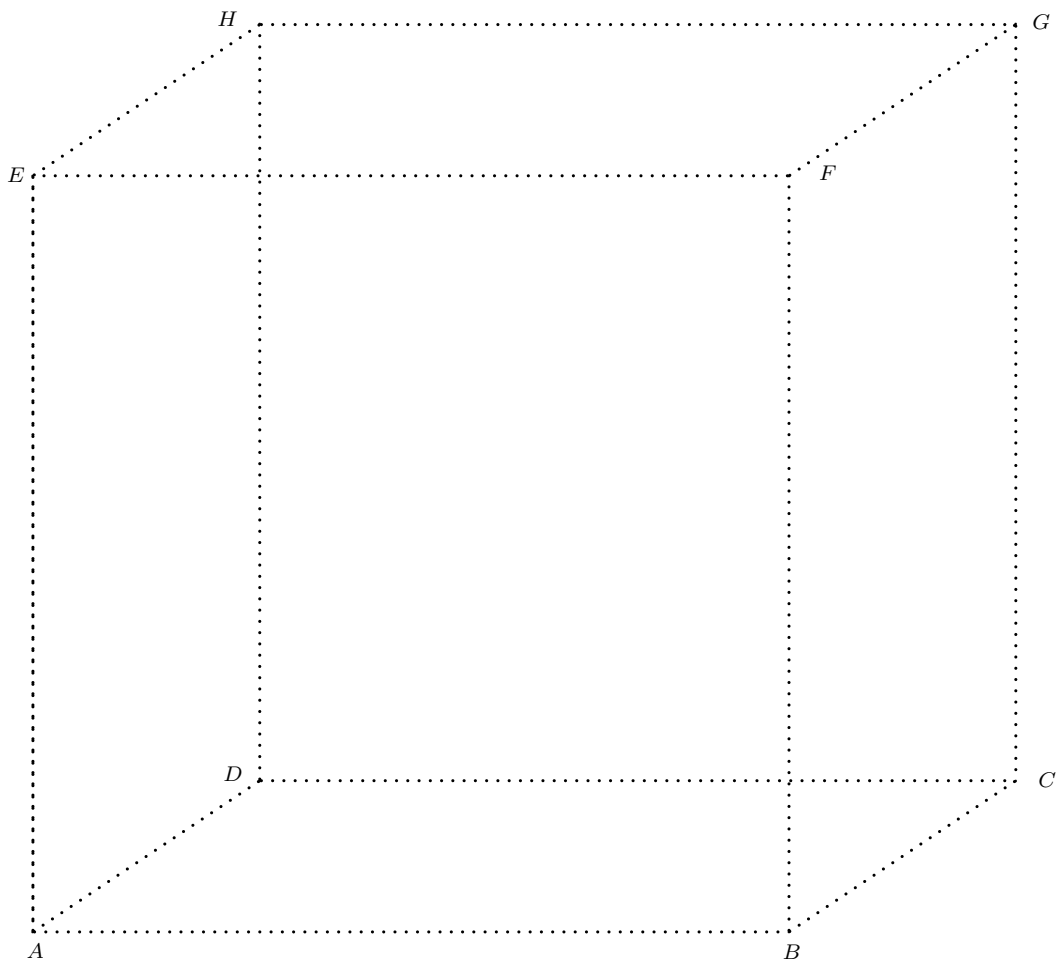
Exercice 6



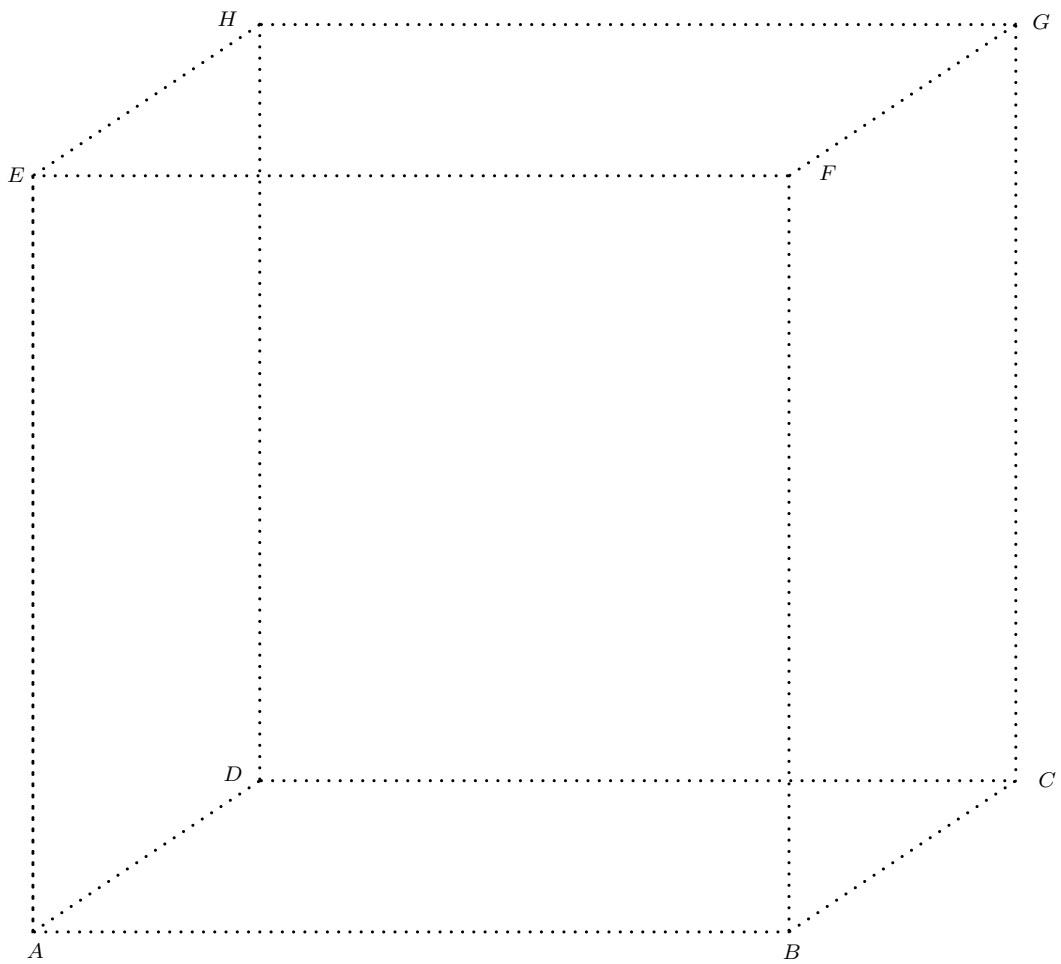
Exercice 7



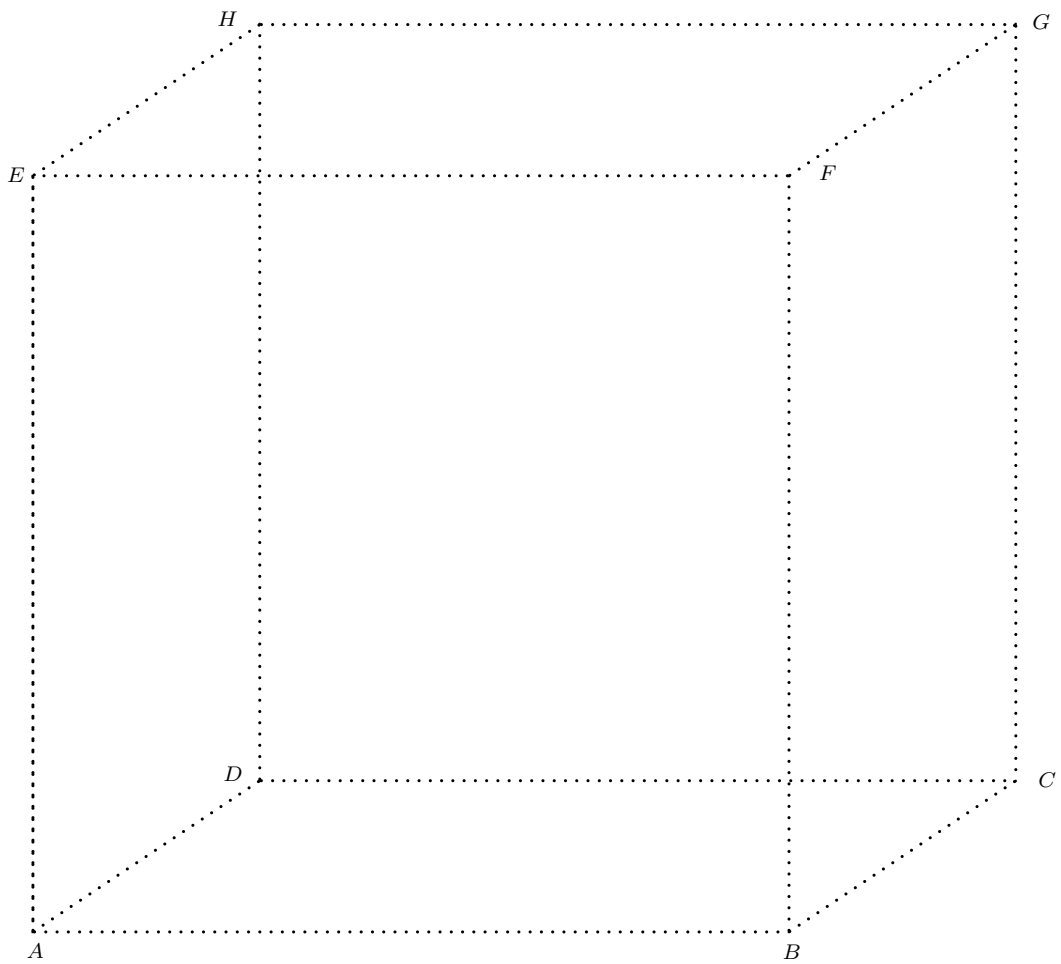
Exercice 8



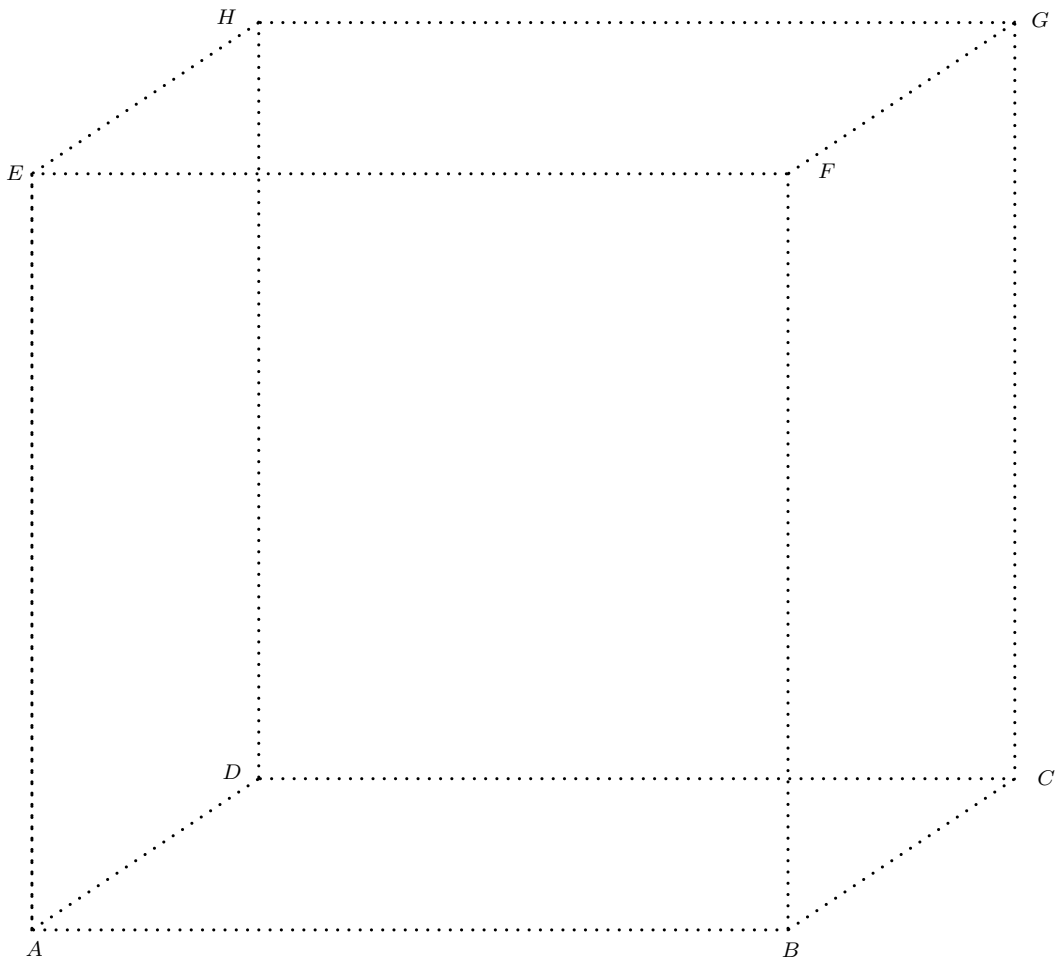
Exercice 9



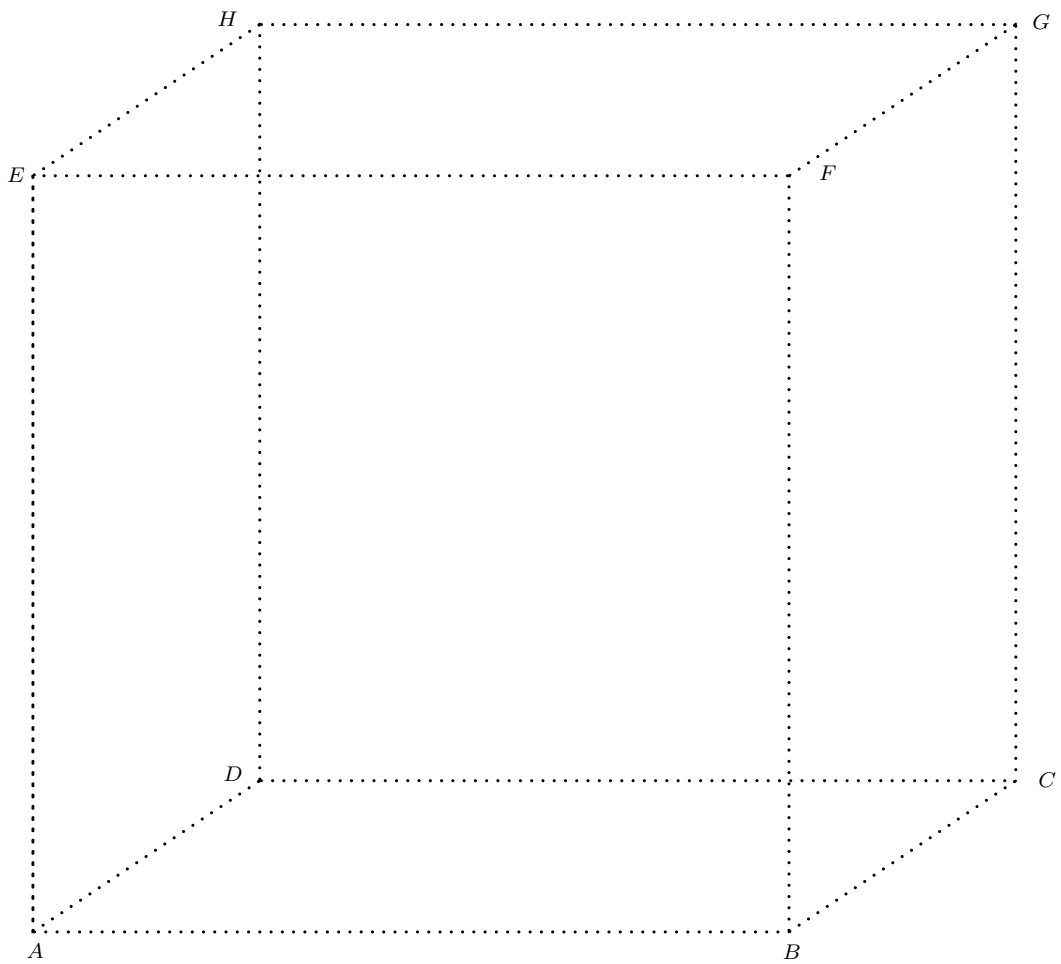
Exercice 10



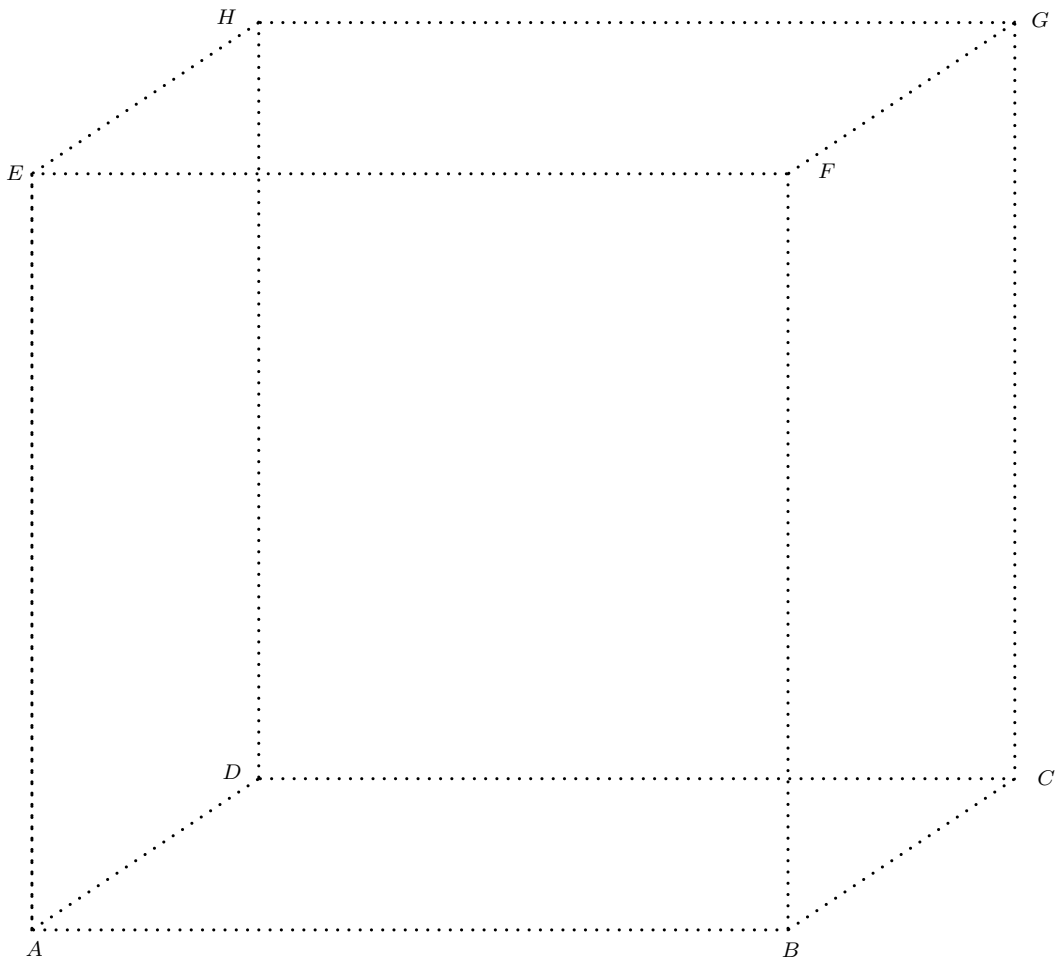
Exercice 11



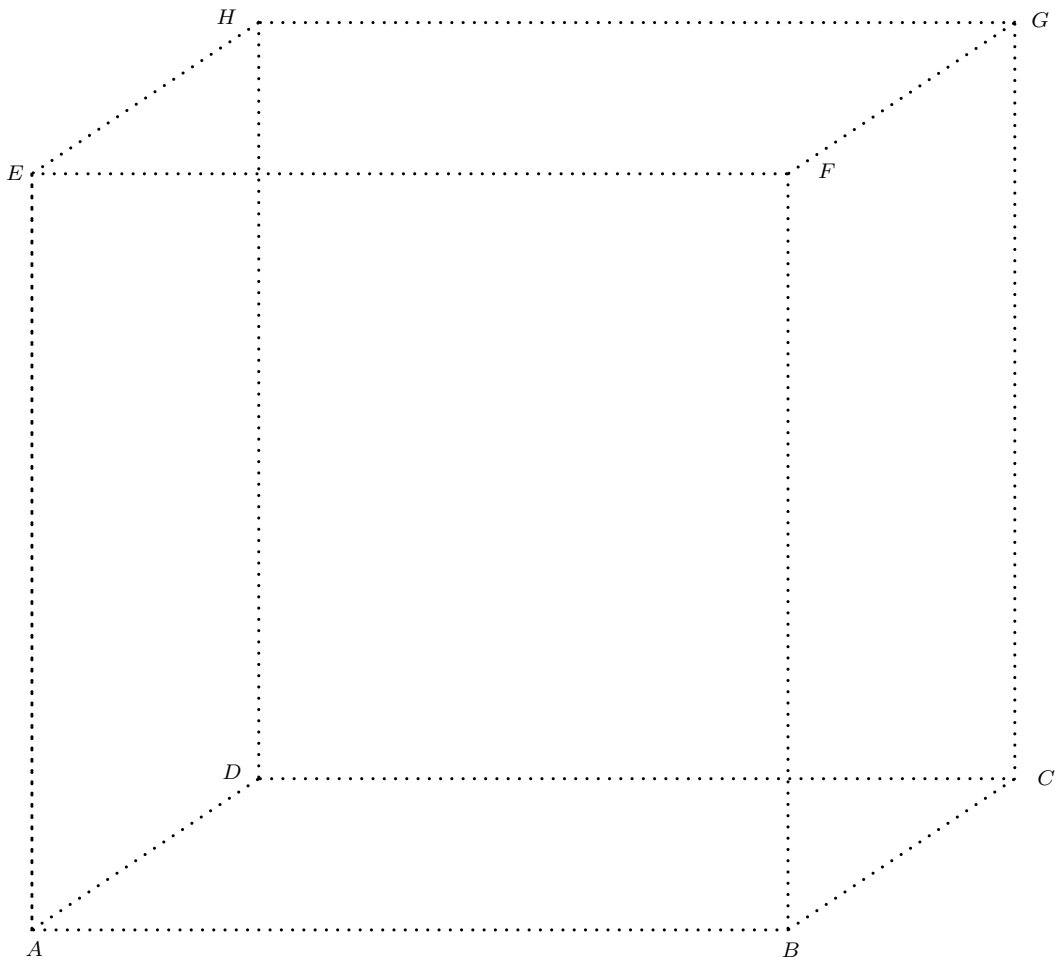
Exercice 12



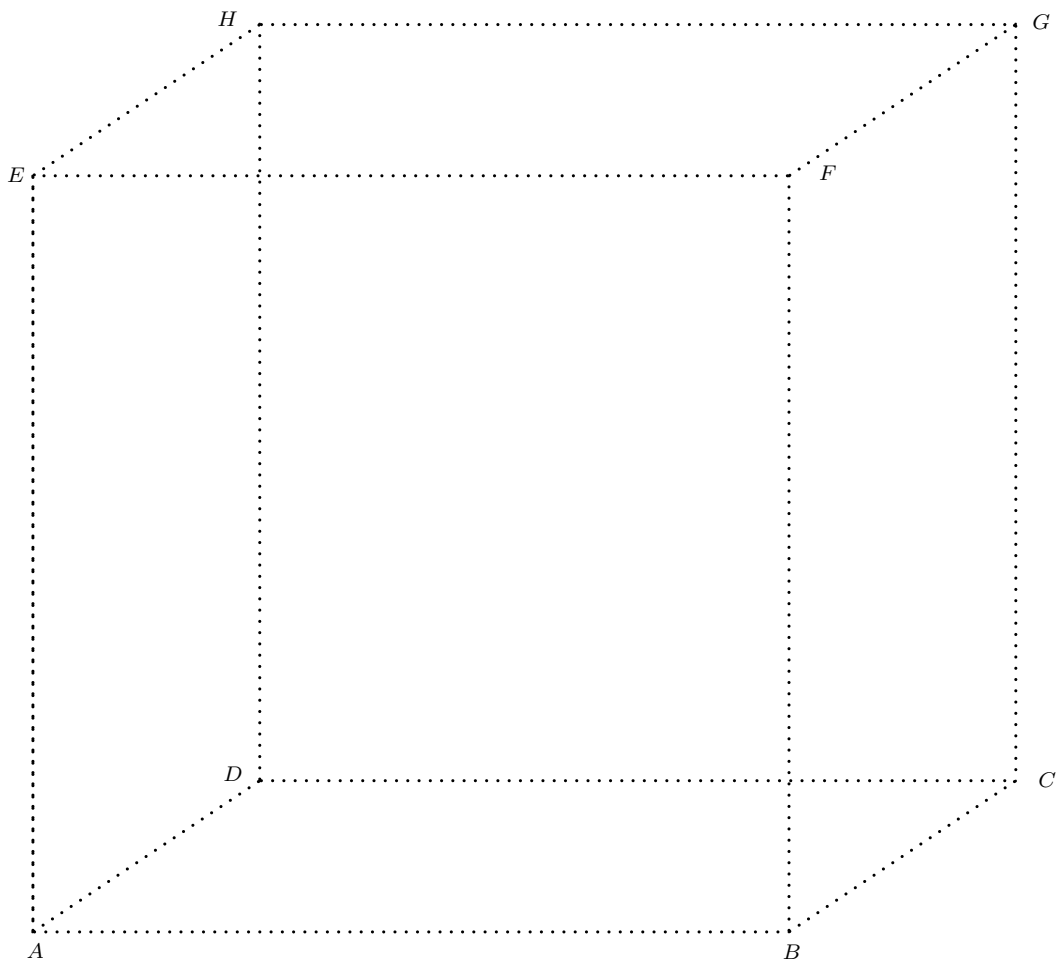
Exercice 13



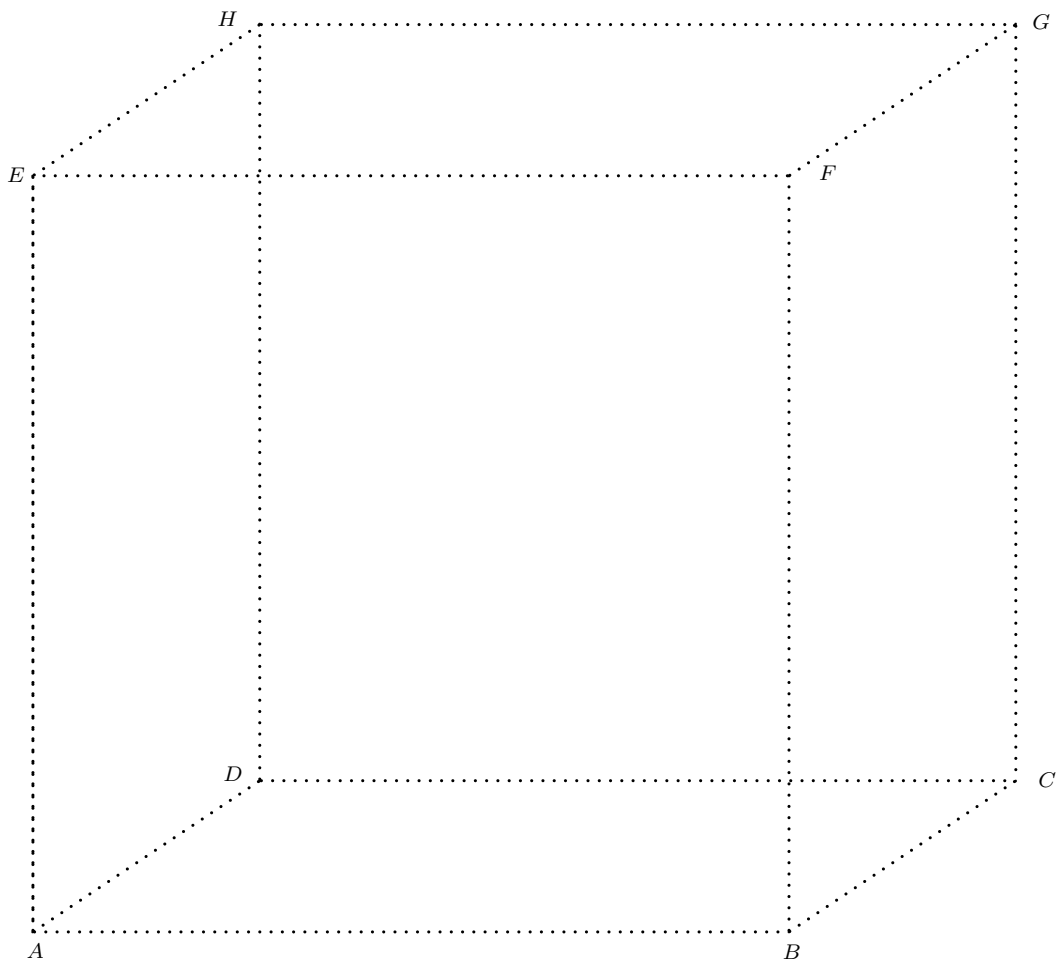
Exercice 14



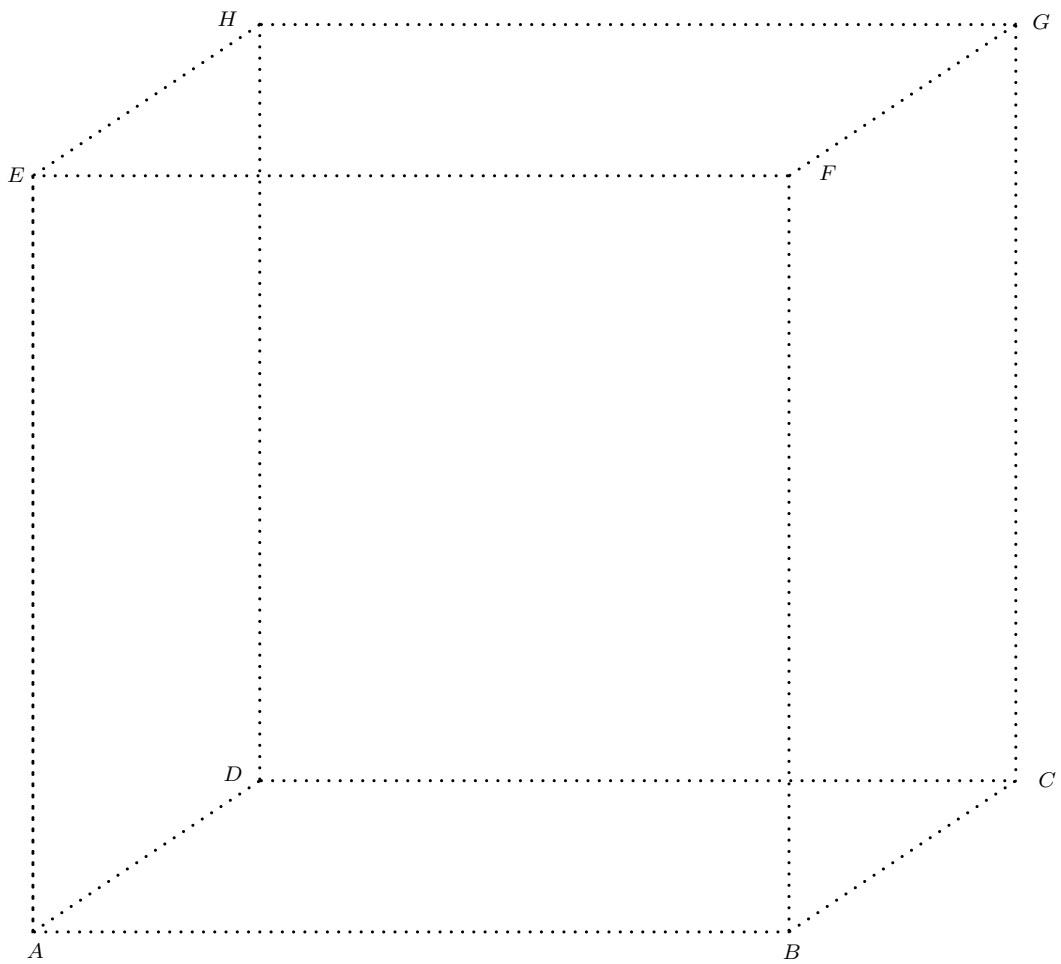
Exercice 15



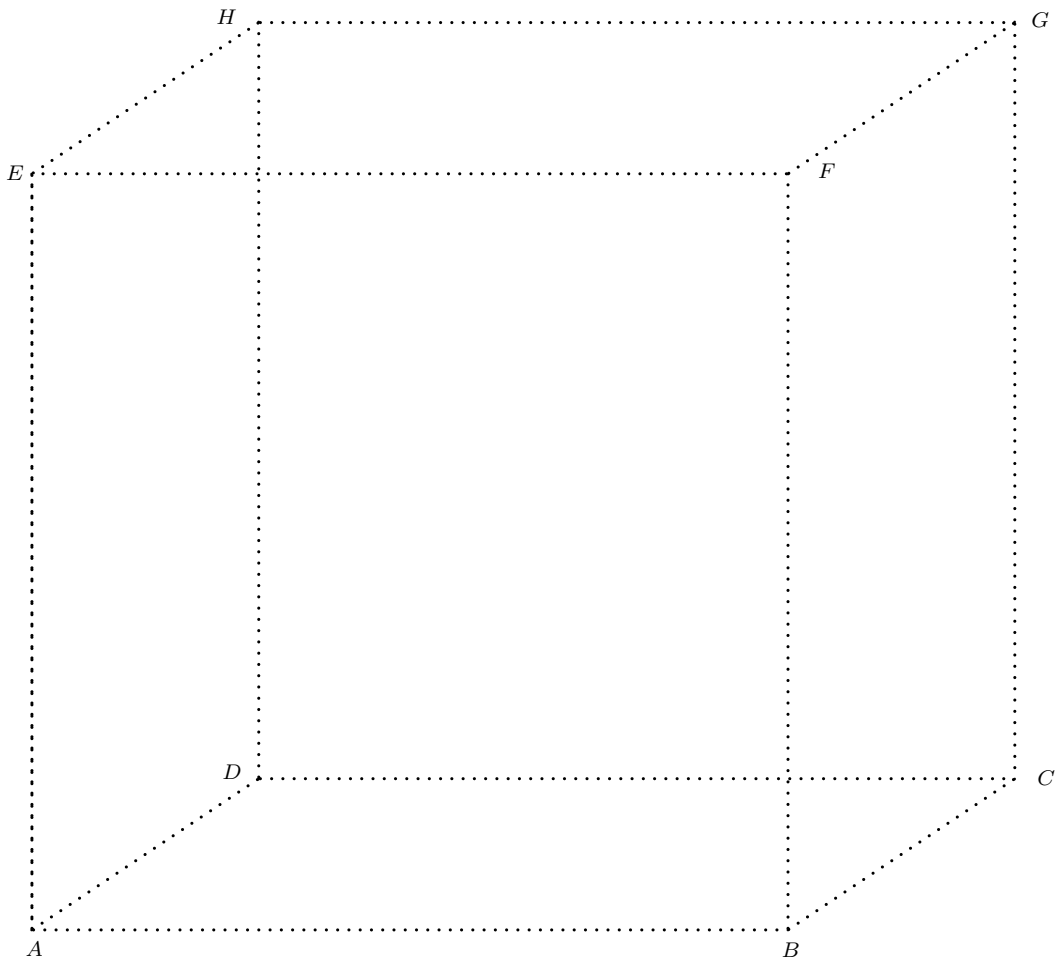
Exercice 16



Exercice 17



Exercice 18



Exercice 19

