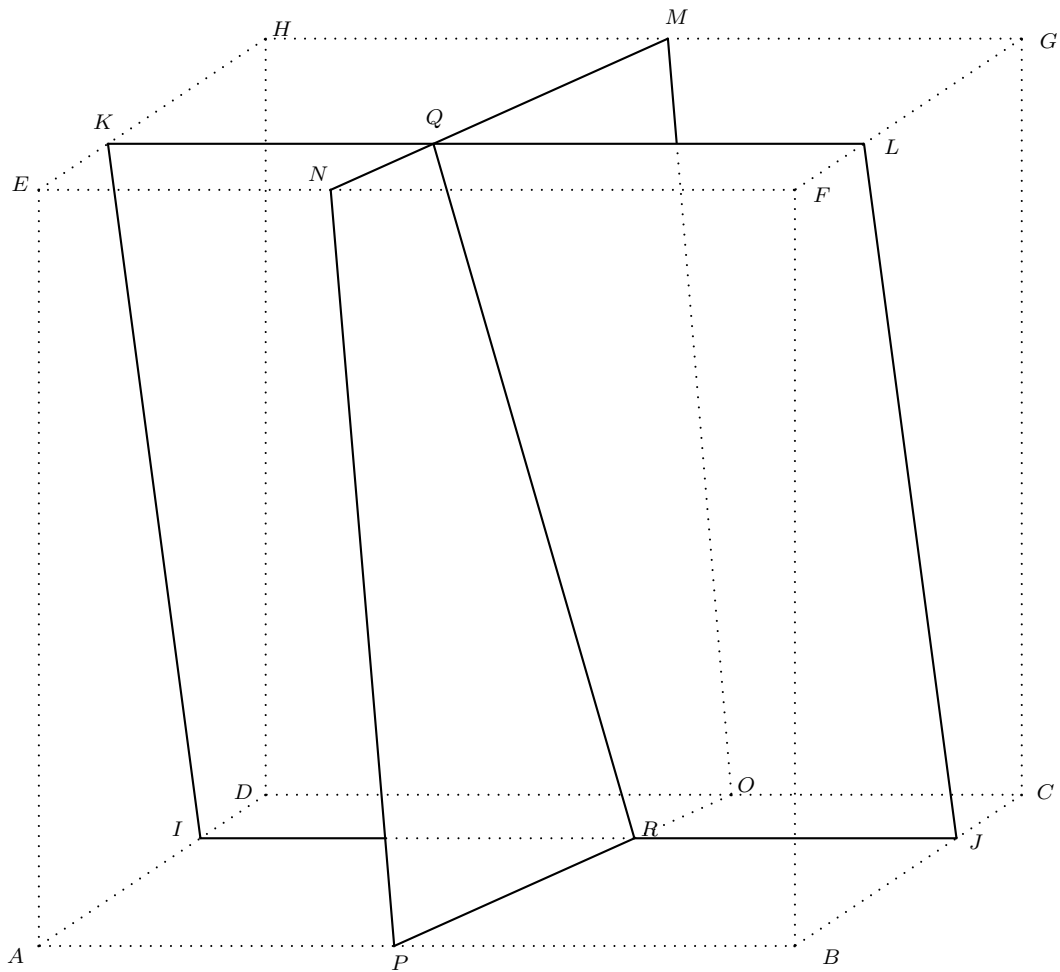


Sections dans le cube – TE n° 781A corrigé

Problème 1 (4 points)

Représenter les plans MNP et KIJ .

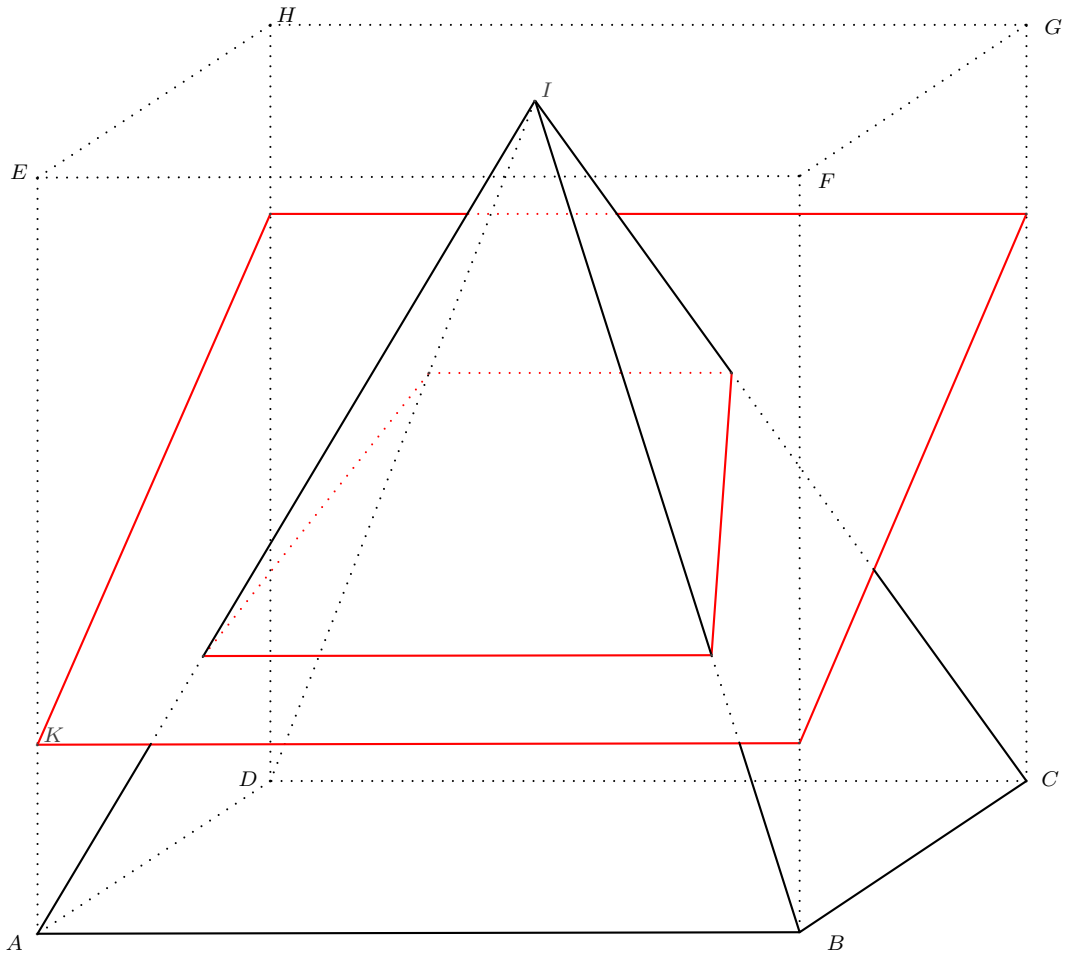
Représenter également leur intersection en tenant compte de la visibilité.



Problème 2 (6 points)

Représenter la pyramide de base $ABCD$ de sommet S_1 et le plan $MNOP$.

Représenter également leur intersection en tenant compte de la visibilité.



Problème 3 (8 points)

Représenter l'intersection de l'octaèdre $S_1S_2S_3S_4S_5S_6$ et du plan $IJKL$.

