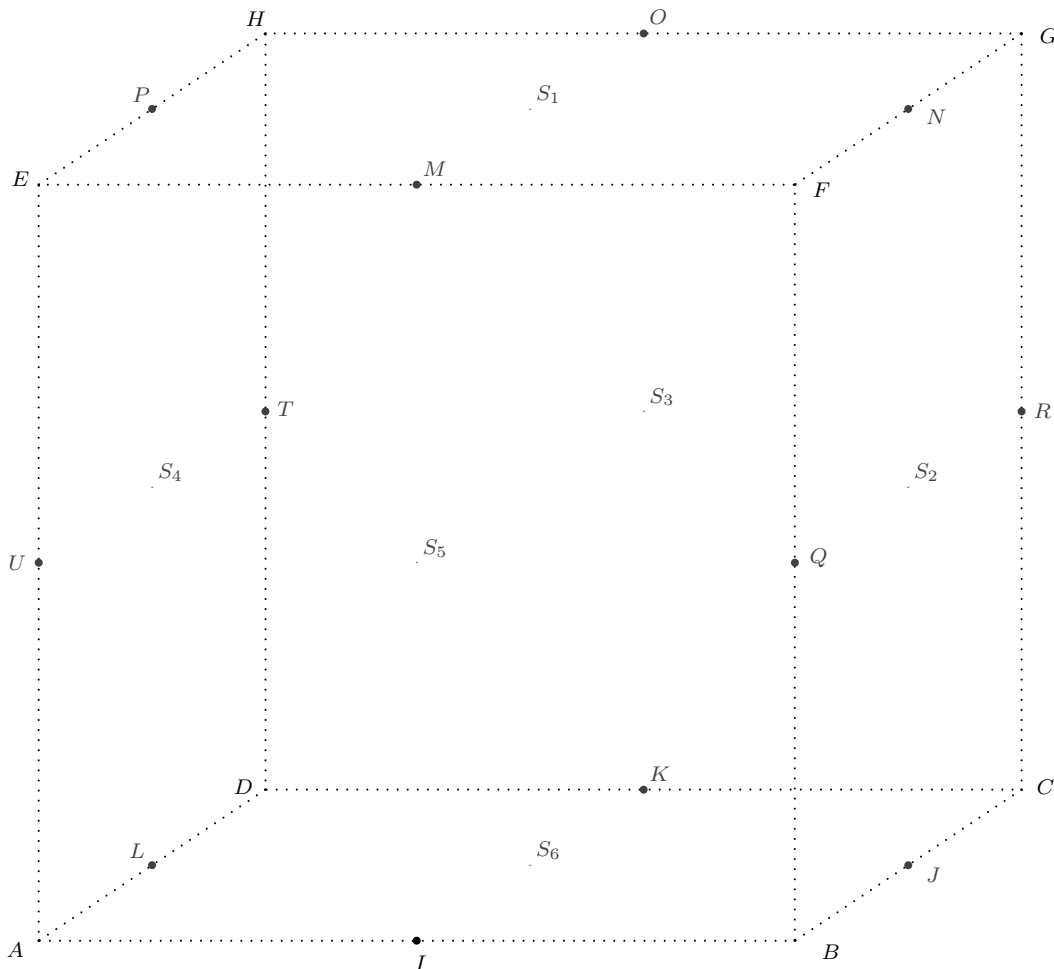


## Intersections dans le cube

Dans le cube  $ABCDEFGH$ , on note :

- |                         |                                     |
|-------------------------|-------------------------------------|
| — $I$ le milieu de $AB$ | — $T$ le milieu de $DH$             |
| — $J$ le milieu de $BC$ | — $U$ le milieu de $AE$             |
| — $K$ le milieu de $CD$ | — $Q$ le milieu de $BF$             |
| — $L$ le milieu de $AD$ | — $S_1$ le milieu de la face $EFGH$ |
| — $M$ le milieu de $EF$ | — $S_2$ le milieu de la face $BCGF$ |
| — $N$ le milieu de $FG$ | — $S_3$ le milieu de la face $CGHD$ |
| — $O$ le milieu de $GH$ | — $S_4$ le milieu de la face $ADHE$ |
| — $P$ le milieu de $EH$ | — $S_5$ le milieu de la face $ABFE$ |
| — $R$ le milieu de $CG$ | — $S_6$ le milieu de la face $ABCD$ |



Les constructions se font sur les pages suivantes en tenant compte de la visibilité.

**Exercice 1**

Dans le cube  $ABCDEFGH$  représenter les plans  $PNJL$  et  $HGBA$ .

**Exercice 2**

Représenter les plans  $PNCD$  et  $UQRT$ .

**Exercice 3**

Notons par exemple  $X_{MF}$  le milieu de  $MF$ .

Représenter les plans  $EHCB$  et  $X_{MF}X_{OG}X_{KC}X_{IB}$ .

**Exercice 4**

Représenter les plans  $EHCB$  et  $HGBA$ .

**Exercice 5**

Représenter le triangle  $EHJ$  et le quadrilatère  $S_1S_4S_6S_2$ .

**Exercice 6**

Représenter le triangle  $S_1BC$  et le plan  $EHRQ$ .

**Exercice 7**

Représenter les triangles  $PNS_6$  et  $AOC$ .

**Exercice 8**

Représenter les triangles  $PNS_6$  et  $EOC$ .

**Exercice 9**

Dans le cube  $ABCDEFGH$  représenter la pyramide  $ABCDS_1$  et le plan  $UQRT$ .

**Exercice 10**

Représenter la pyramide  $ABCDS_1$  et le plan  $IJNM$ .

**Exercice 11**

Représenter la pyramide  $ABCDS_1$  et le plan  $UQGH$ .

**Exercice 12**

Représenter la pyramide  $IJKLS_1$  et le plan  $BCHE$ .

**Exercice 13**

Représenter la pyramide  $IJKLS_1$  et le plan  $ABRT$ .

**Exercice 14**

Représenter l'octaèdre  $S_1S_2S_3S_4S_5S_6$  et le plan  $BDHF$ .

**Exercice 15**

Représenter l'octaèdre  $S_1S_2S_3S_4S_5S_6$  et le plan  $UQGH$ .

**Exercice 16**

Représenter l'octaèdre  $S_1S_2S_3S_4S_5S_6$  et le plan  $ABGH$ .

**Exercice 17**

Représenter l'octaèdre  $S_1S_2S_3S_4S_5S_6$  et le plan  $UPO$ .

**Exercice 18**

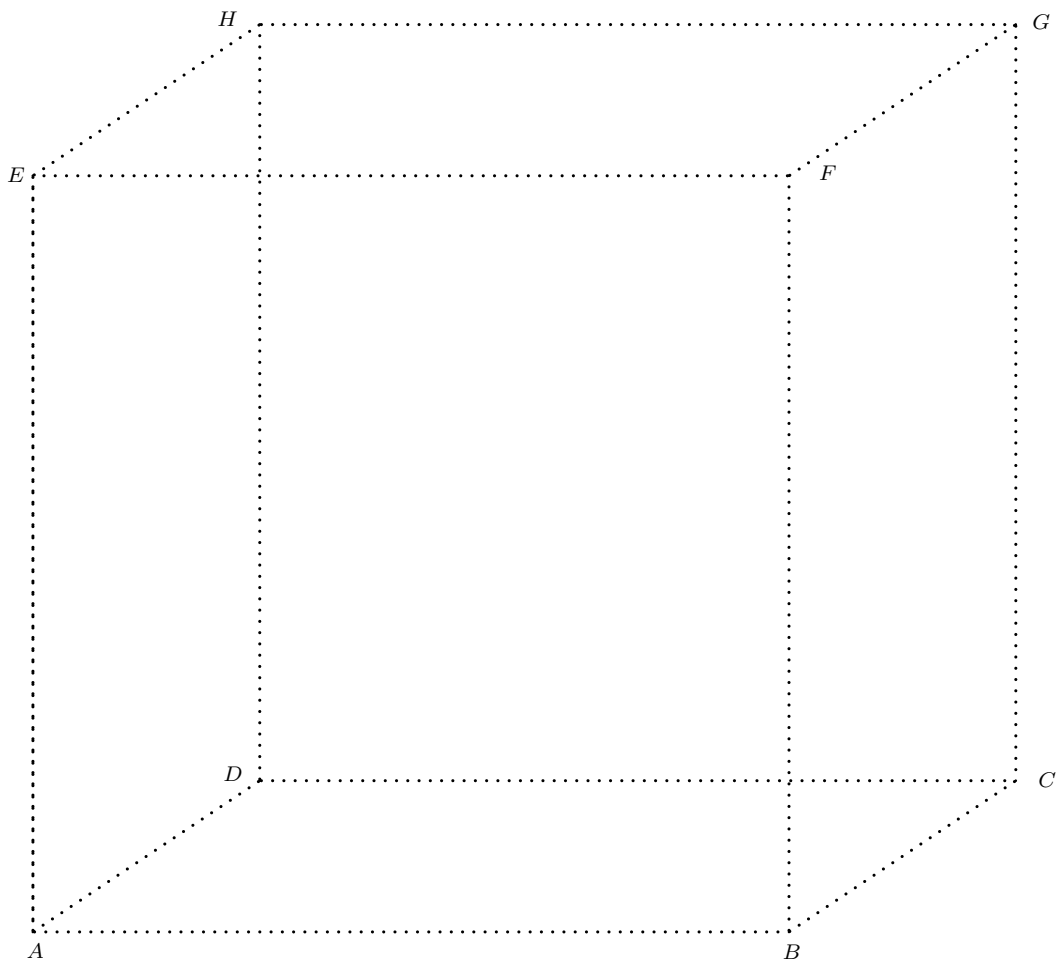
Soit  $Y$  sur  $AB$  tel que  $YB = 2.5$  cm. Soit  $X$  sur  $DC$  tel que  $XC = 2.5$  cm. Soit  $Z$  sur  $HG$  tel que  $HZ = 1.0$  cm.

Représenter l'octaèdre  $S_1S_2S_3S_4S_5S_6$  et le plan  $XYZ$ .

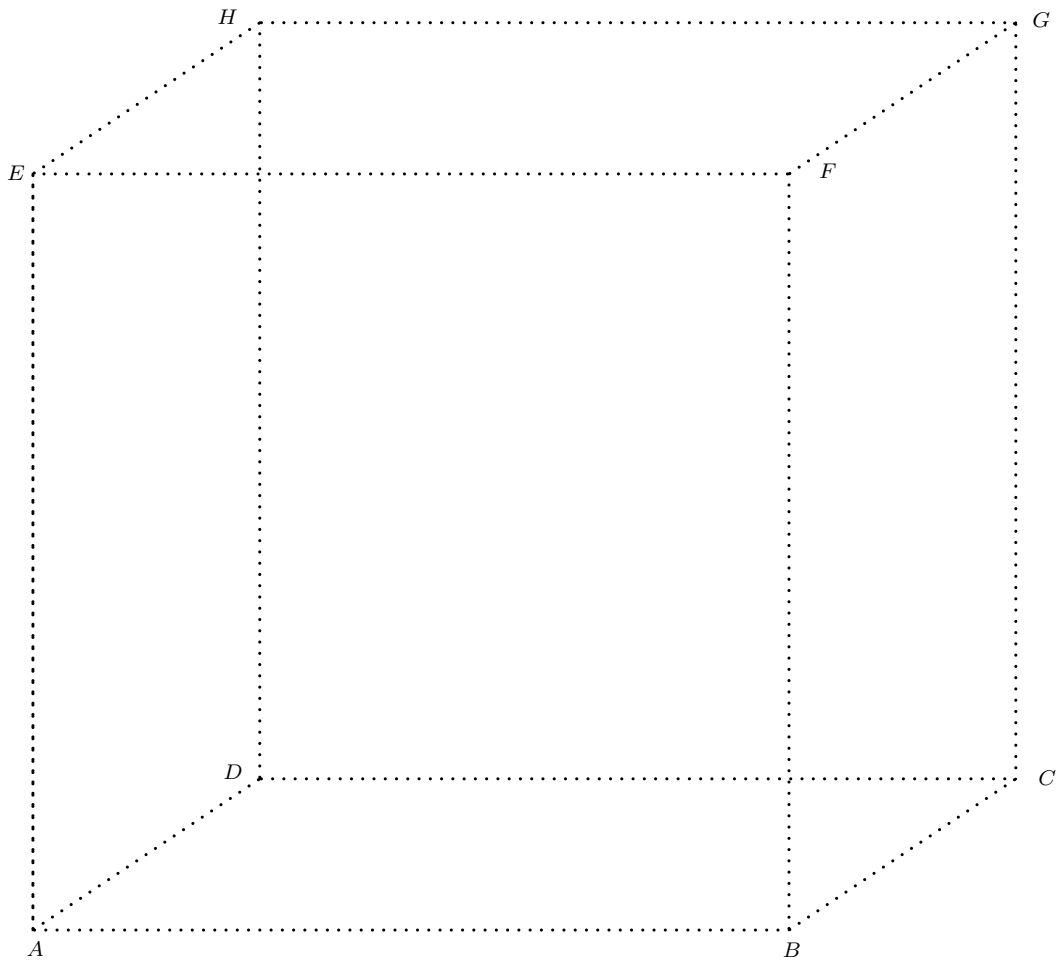
**Exercice 19**

Représenter l'intersection des pyramides  $ABCDH$  et  $IJKL$ .

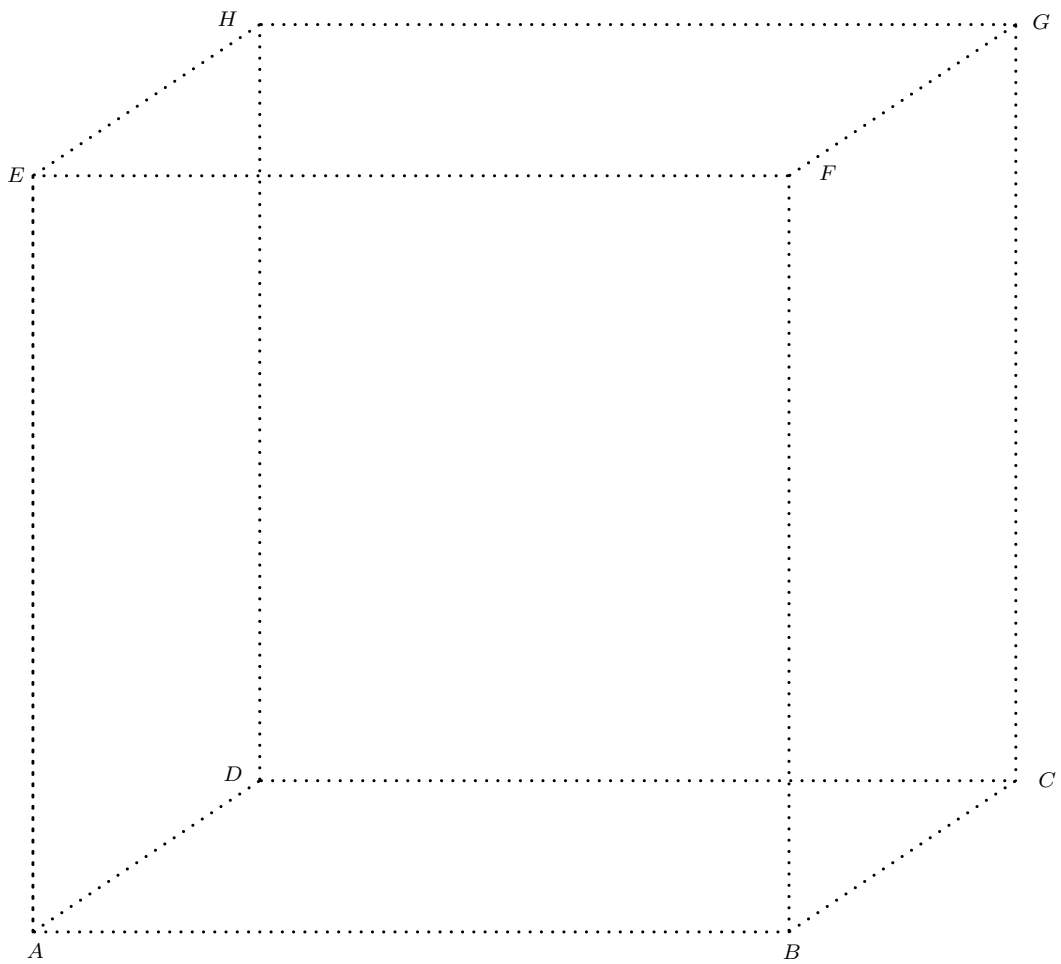
Exercice 1



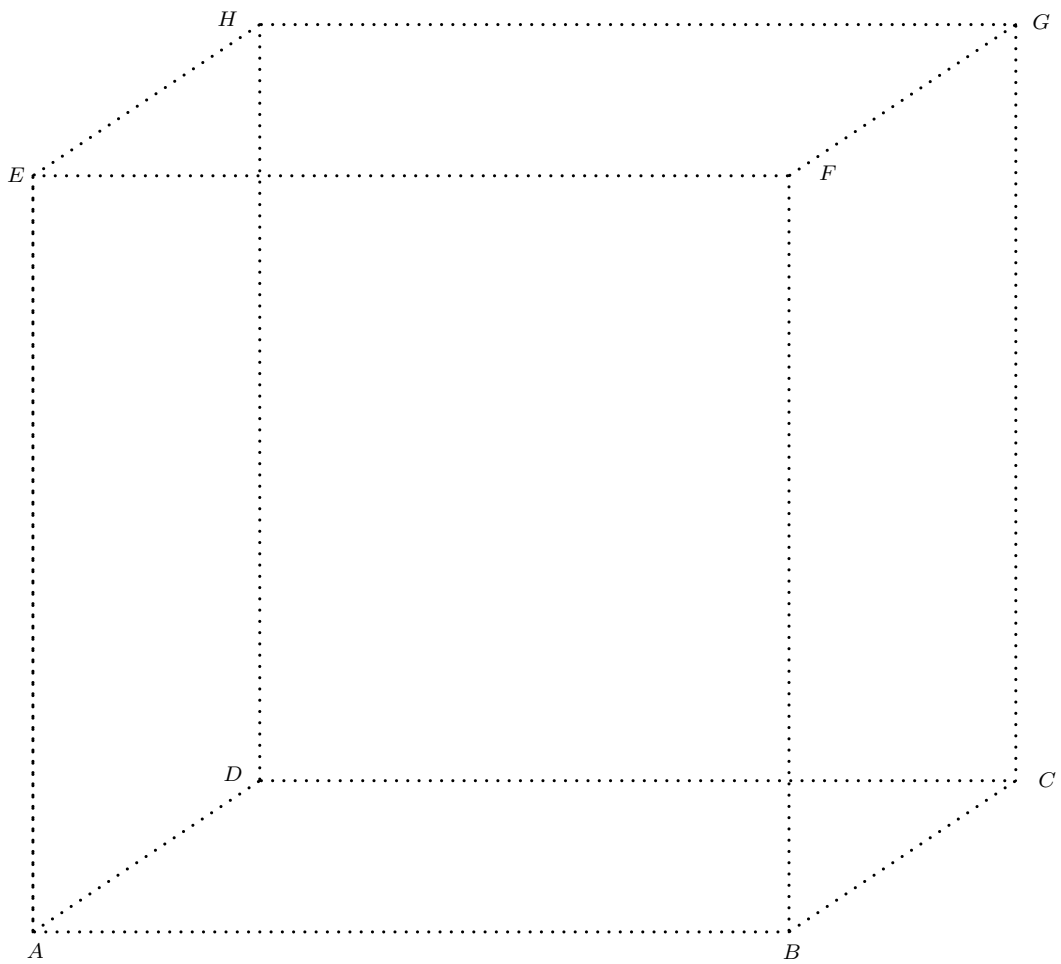
Exercice 2



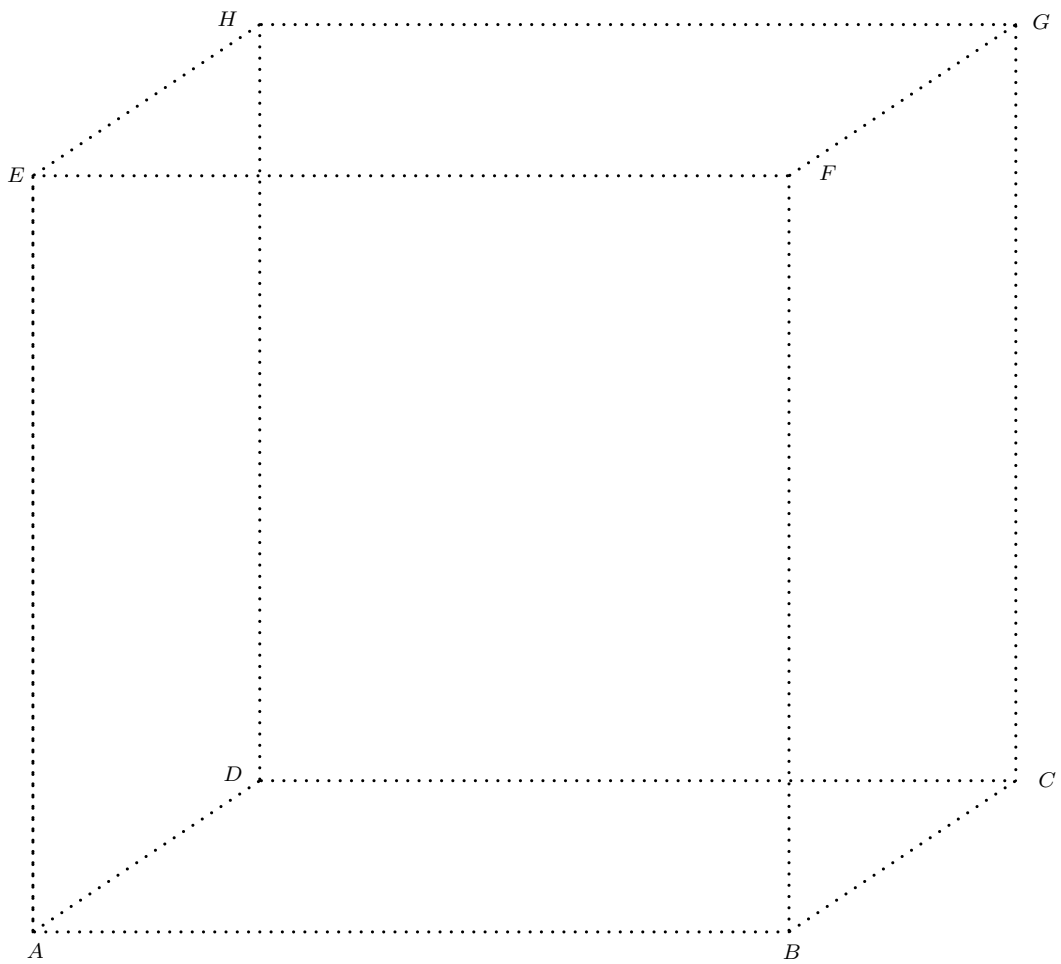
Exercice 3



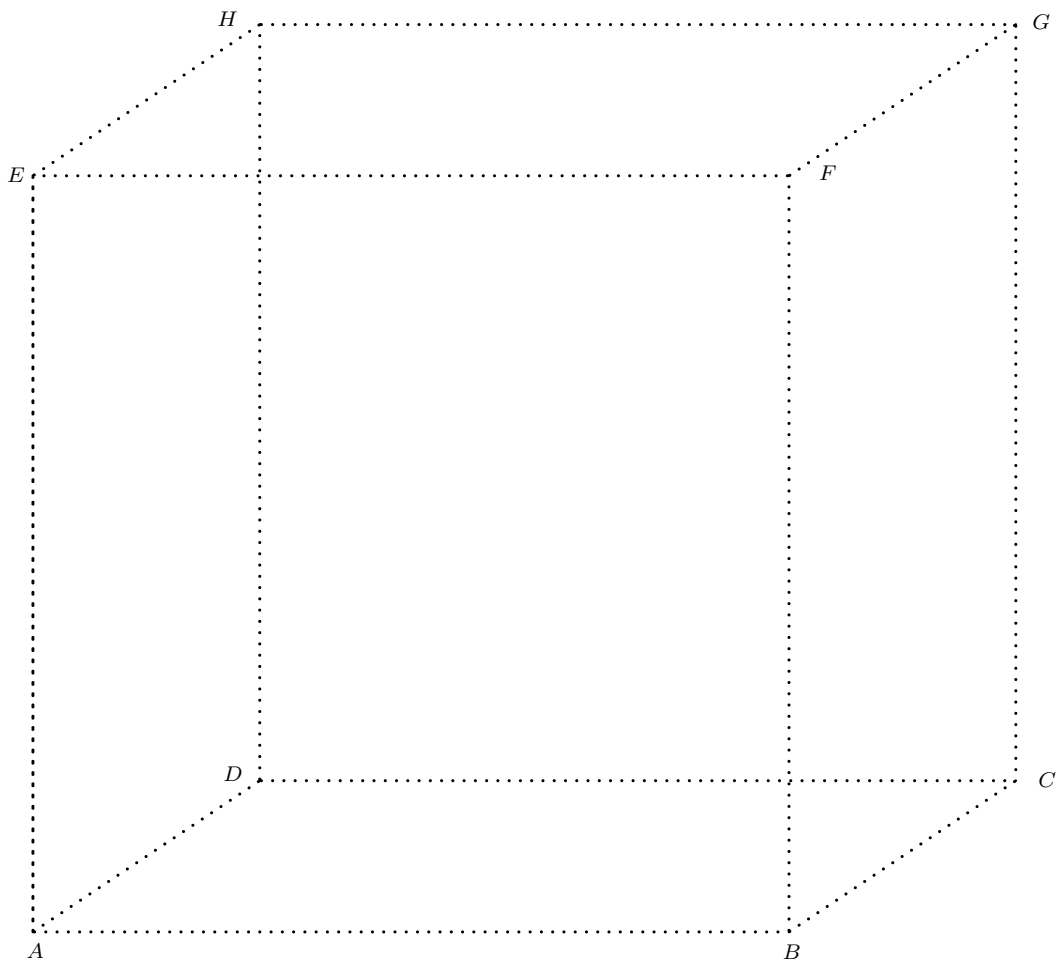
Exercice 4



Exercice 5

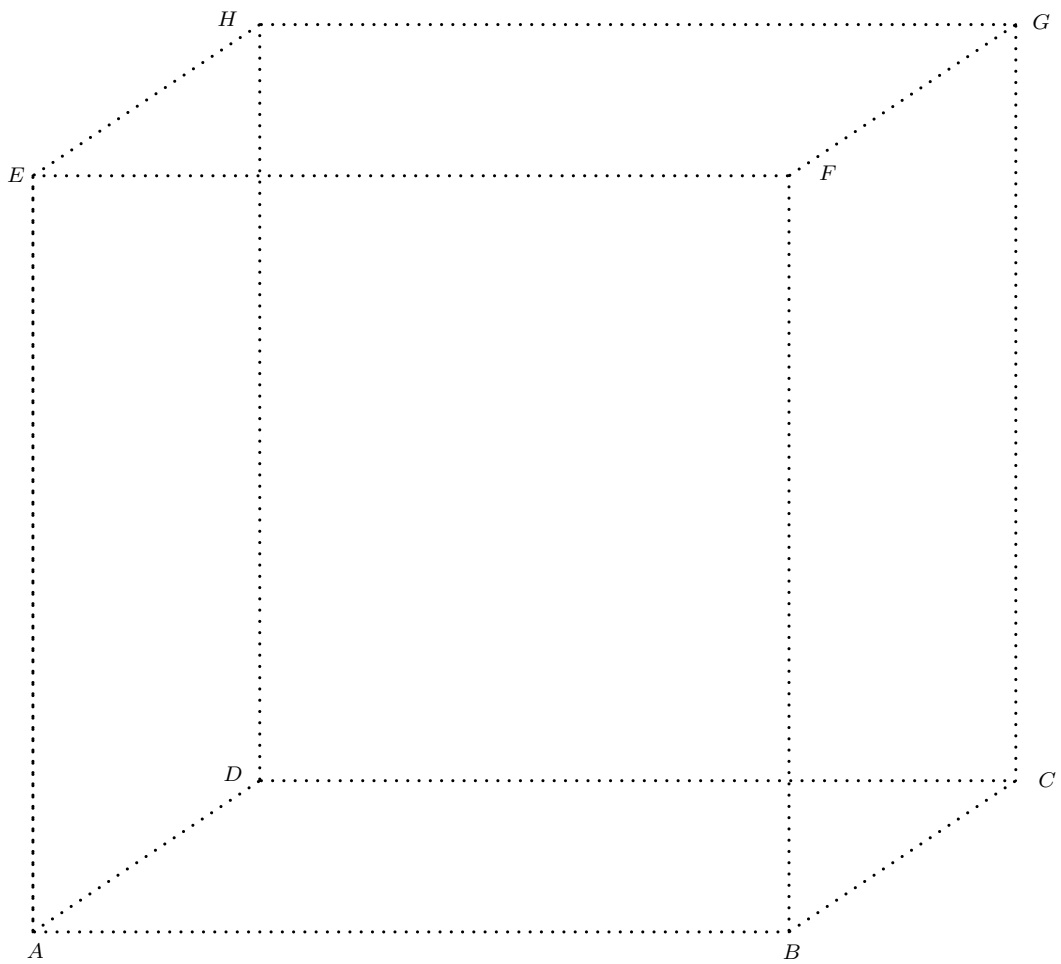


Exercice 6

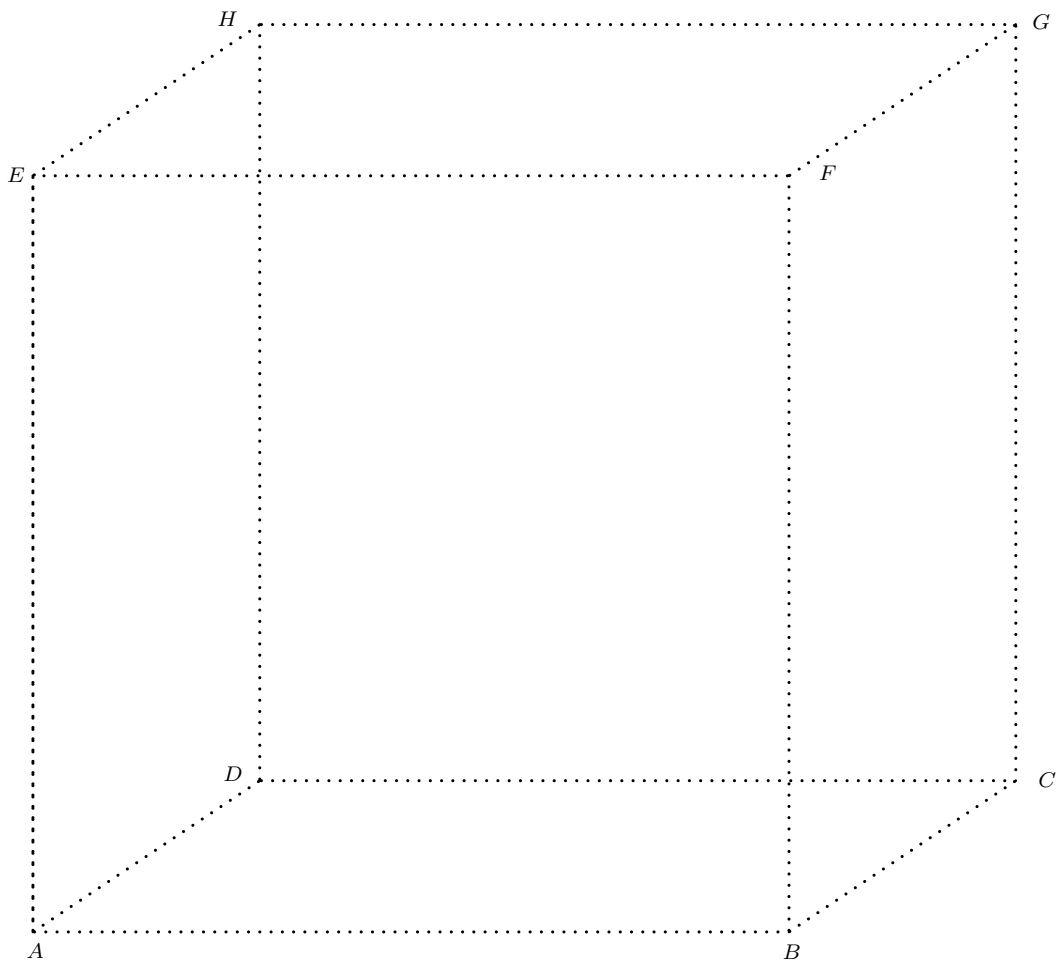




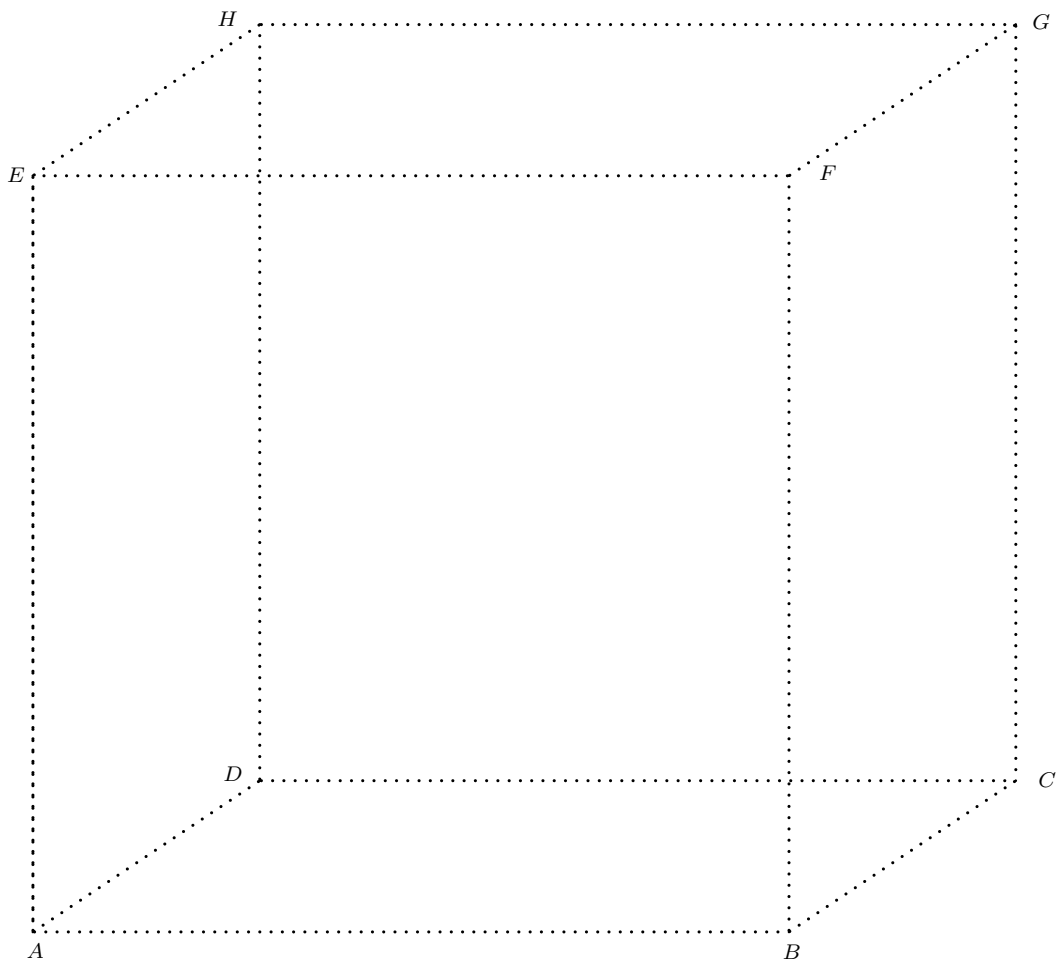
Exercice 7



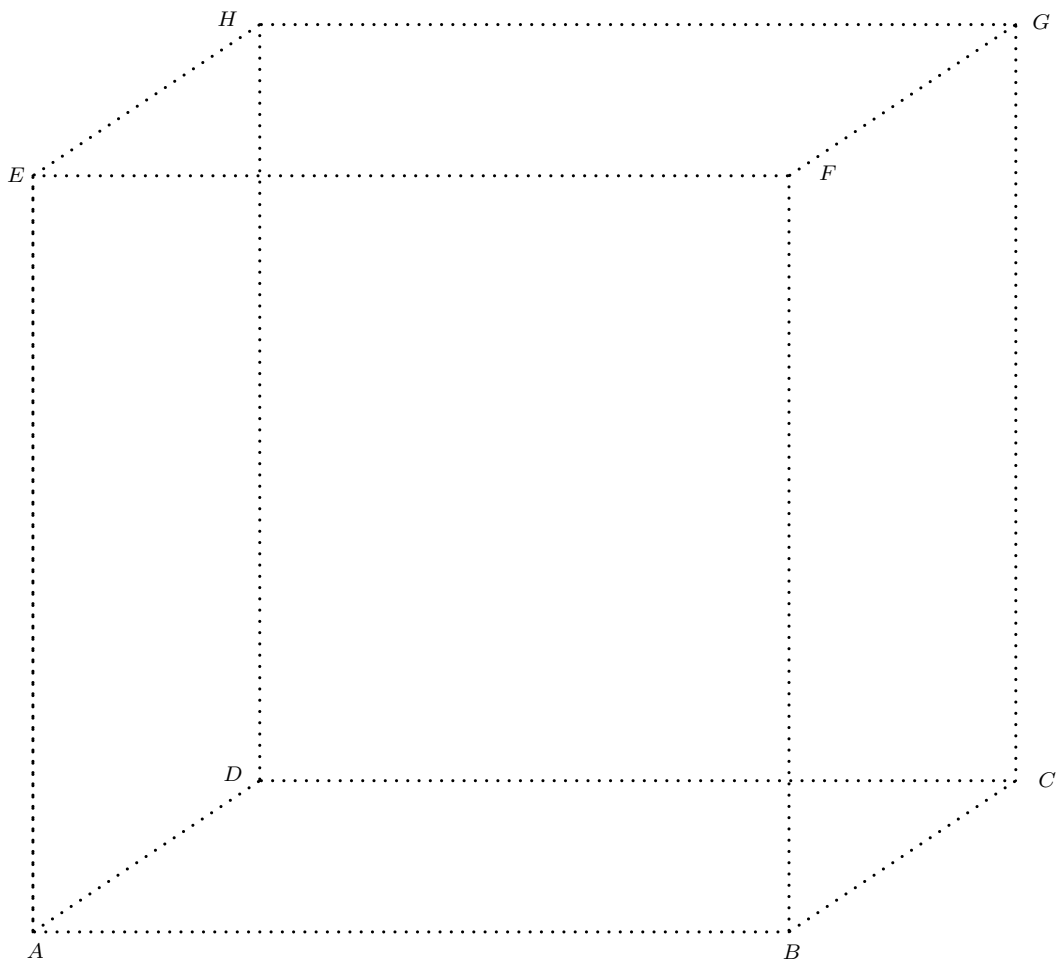
Exercice 8



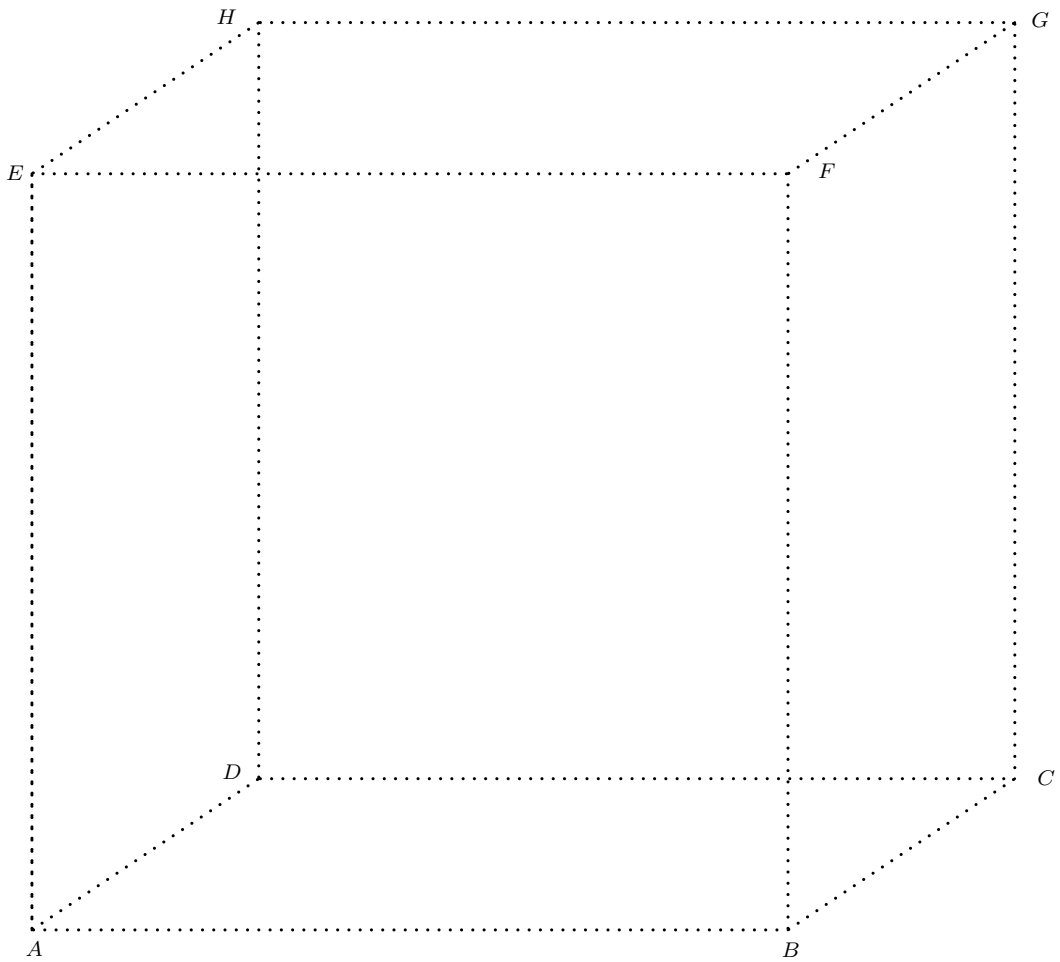
Exercice 9



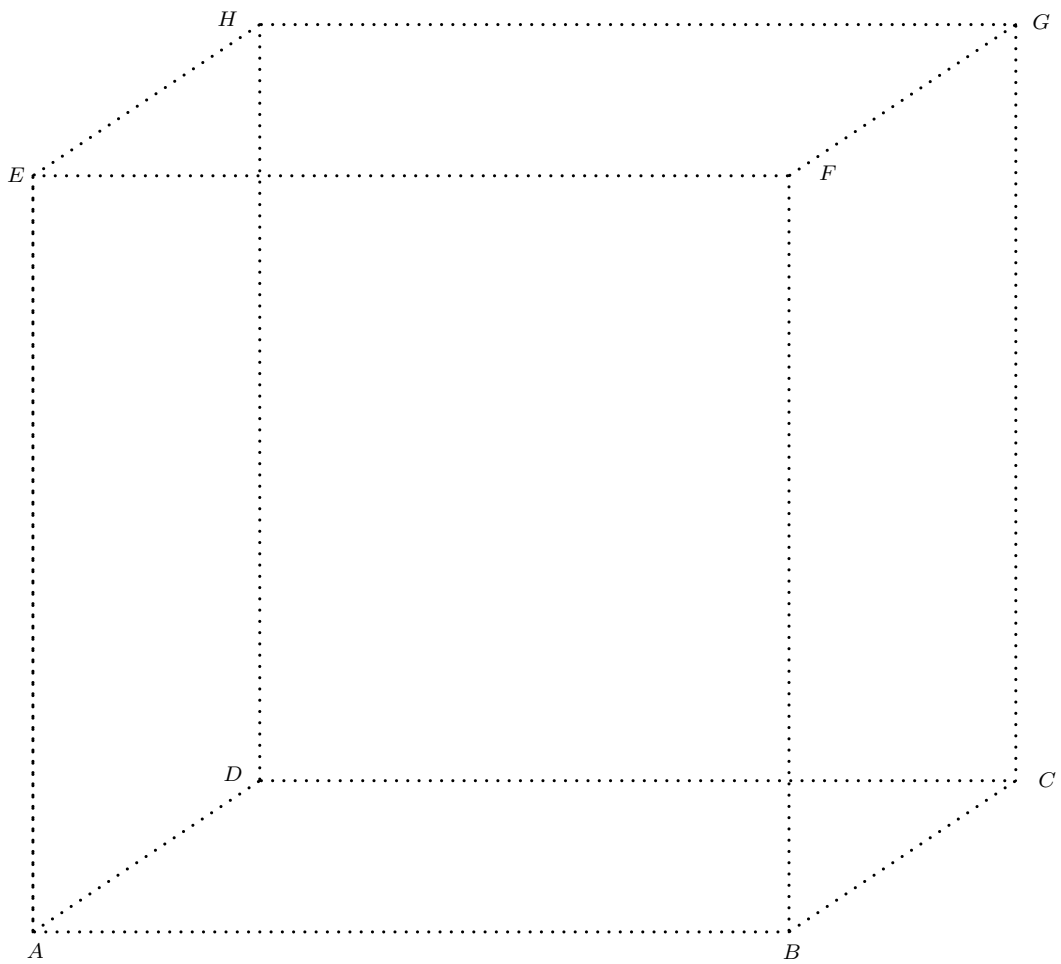
Exercice 10



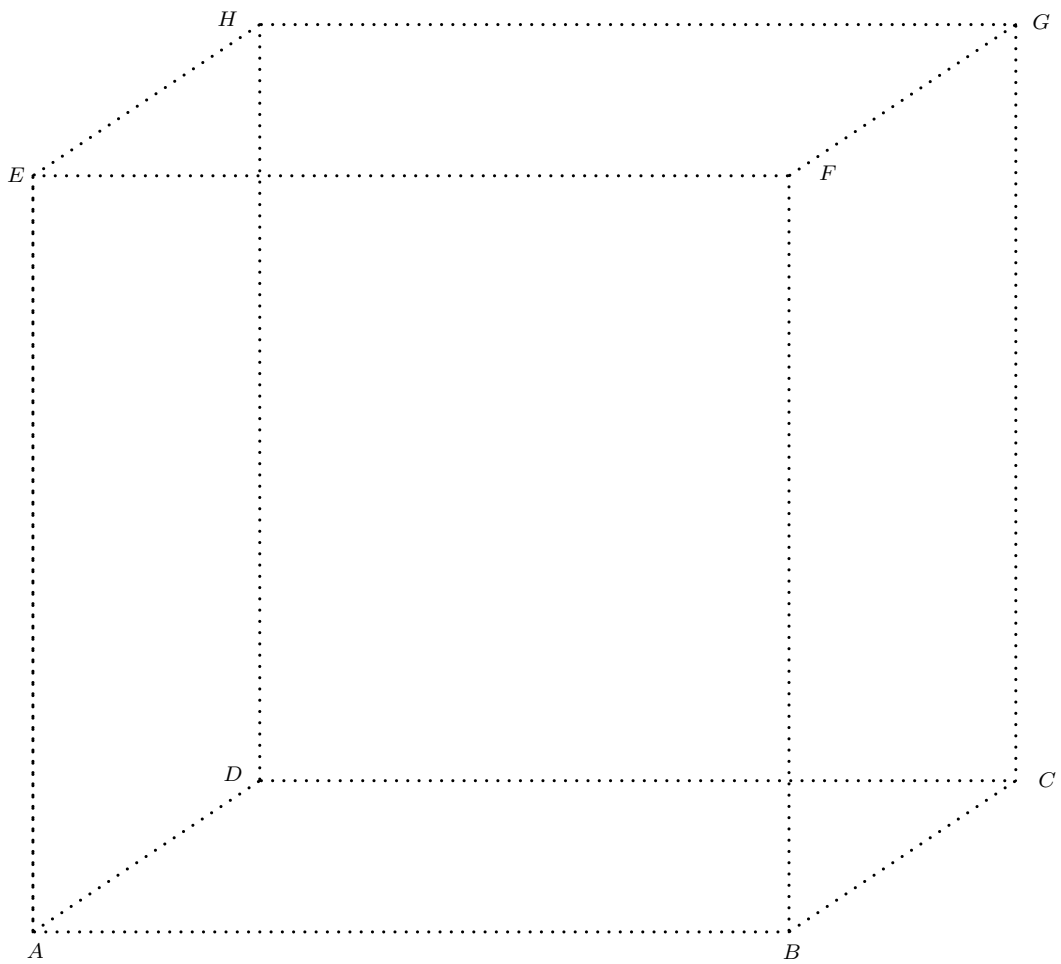
Exercice 11



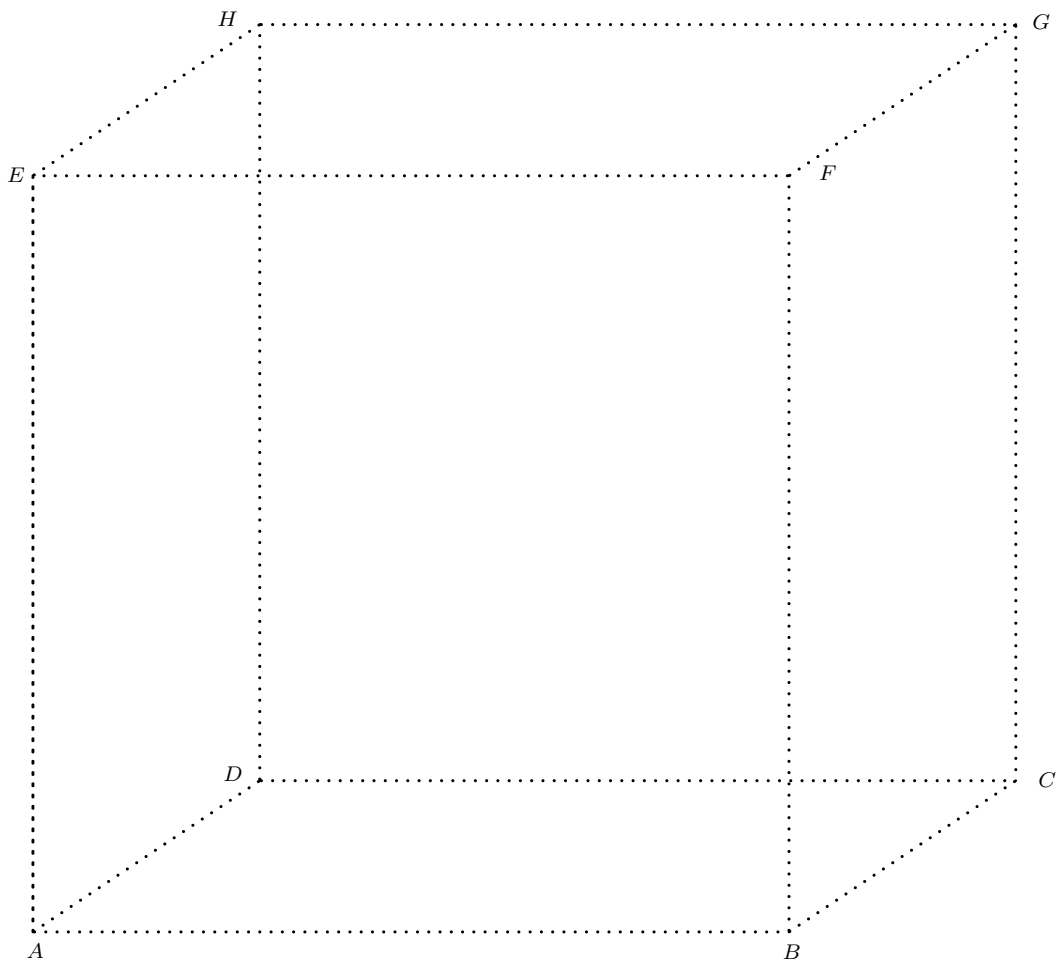
Exercice 12



Exercice 13

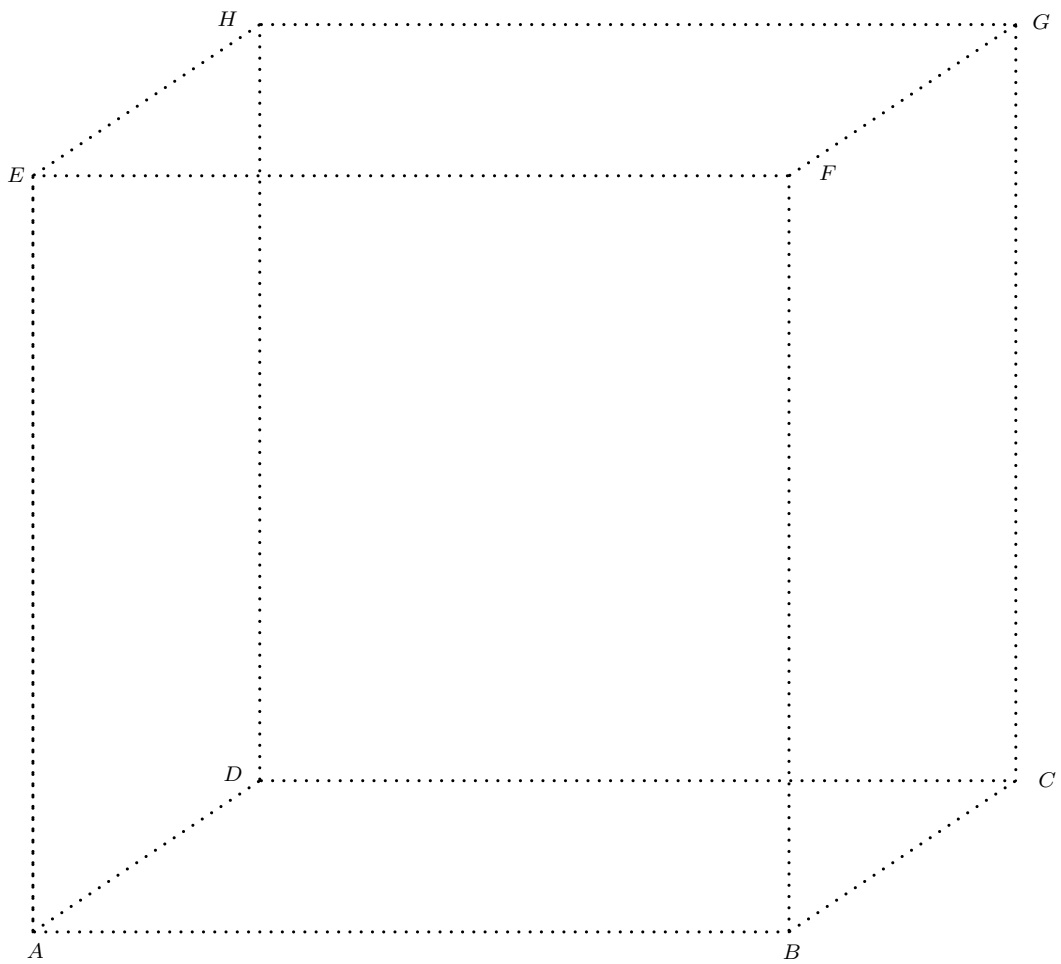


Exercice 14

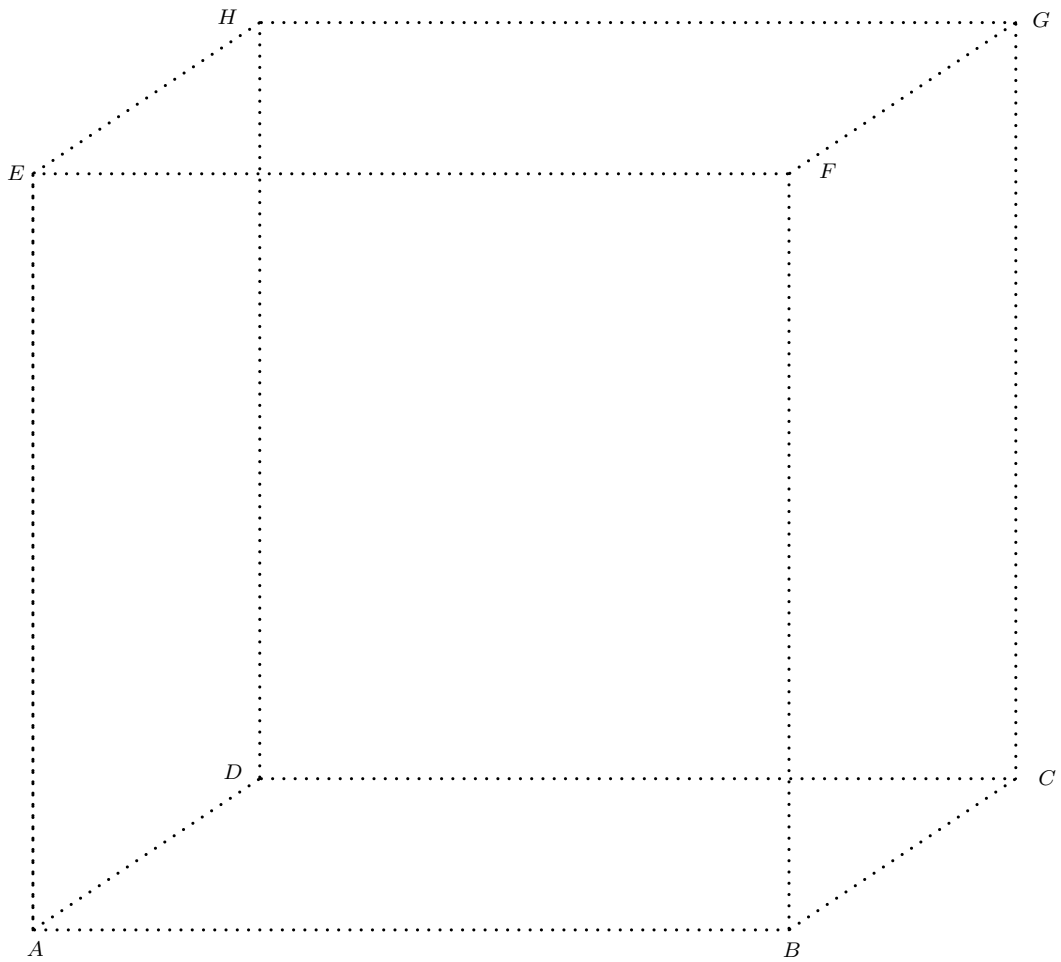




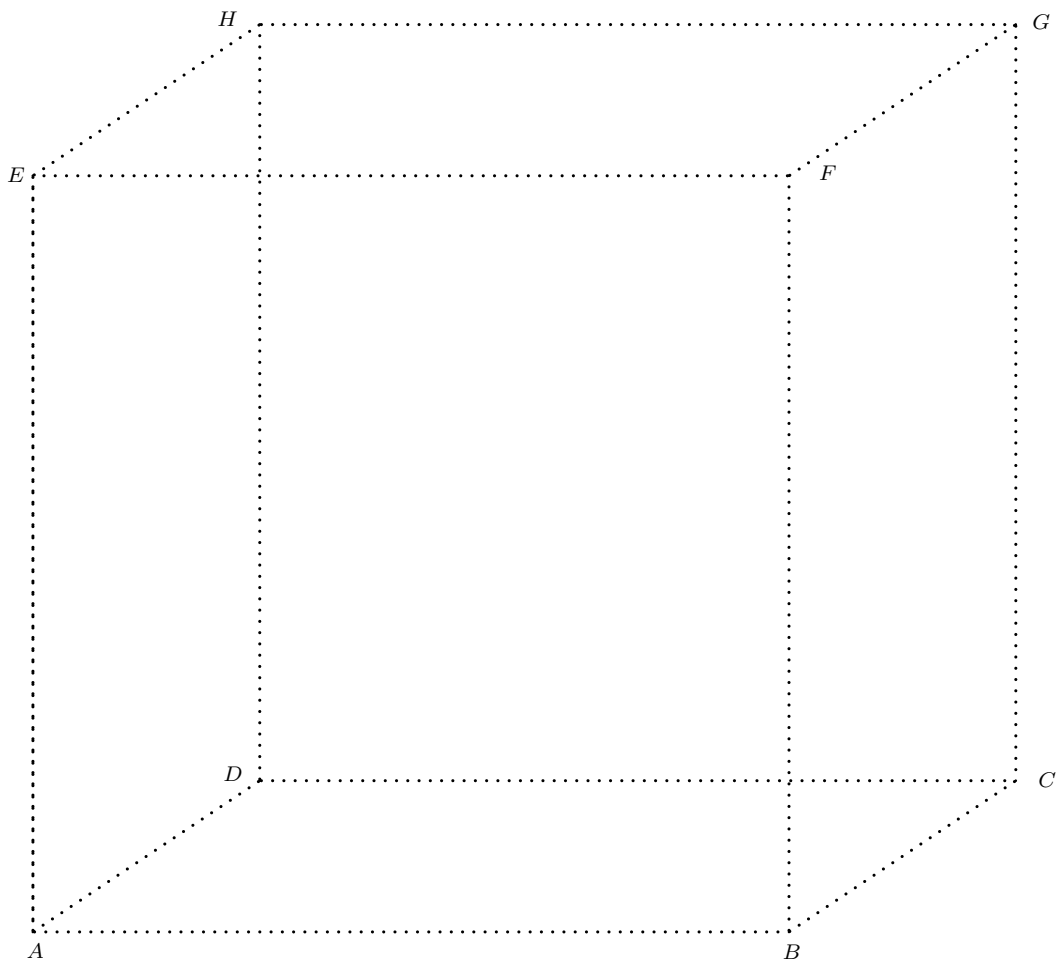
Exercice 15



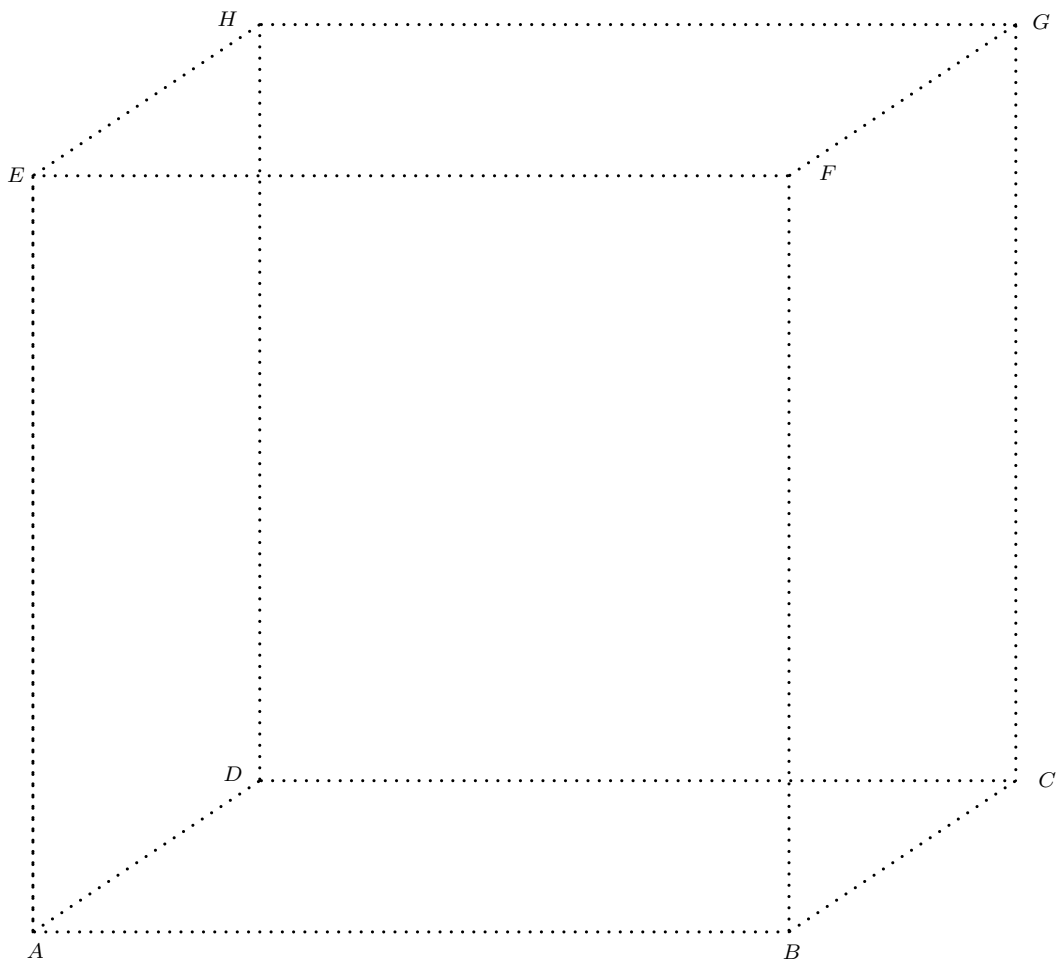
Exercice 16



Exercice 17



Exercice 18



Exercice 19

