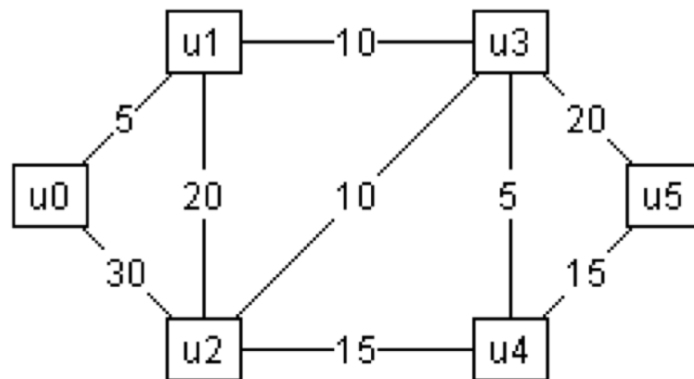


## Graphe II

### Problème 1

On considère le graphe G ci-dessous.



Déterminer un arbre couvrant de poids minimum de ce graphe à l'aide de l'algorithme de Kruskal.

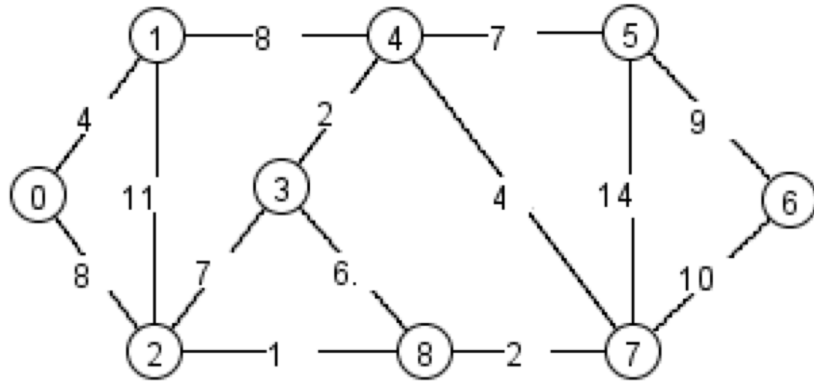
Faire de même avec l'algorithme de Prim en partant du sommet initial  $u_0$ .

---

### Problème 2

Déterminer un arbre couvrant de poids minimum du graphe suivant à l'aide de l'algorithme de Kruskal.

Faire de même avec l'algorithme de Prim.



### Problème 3

Déterminer un arbre couvrant de poids minimum du graphe suivant à l'aide de l'algorithme de Kruskal.

Faire de même avec l'algorithme de Prim.

